

## MONOBLOX

ANLEITUNG FÜR MOBILE PROJEKTIONSWÄNDE  
MONOBLOX 32 UND MONOBLOX 64



## KLAPPBARE FUSSTÜTZEN

Entsprechend zur Projektionswandgröße stehen fünf verschiedene Typen zur Auswahl

## VERTIKALMODULE

Vertikalmodule für Monoblox 64  
Durch Austausch von Vertikalelementen unterschiedlicher Länge kann das Projektionsverhältnis einfach verändert werden (4:3 - 16:9 - 16:10)

## SCHRAUBENBEÜTEL

Gelber Aufbewahrungsbeutel für Flügelschrauben zur Fussmontage

## BILDWANDFUTTERAL

Gefütterte Aufbewahrungstasche für die Projektionsfolie

## ROLLENTASCHEN

gepolsterte, reißfeste Nylontasche mit  
Transportrollen und Tragegurt  
klein 128x25x30 cm  
groß 133x31x35 cm

## HORIZONTALALE RAHMENELEMENTE

Kompaktes Transportvolumen durch  
patentierte Schnappgelenktechnologie  
Gehärtete Aluminiumlegierung ermöglicht  
höchste Stabilität bei geringem Gewicht

## AUFBAUANLEITUNG



# INDEX

ALLGEMEINES.....	5
NORMEN, VORSCHRIFTEN UND TECHNISCHE SPEZIFIKATIONEN .....	5
SICHERHEIT .....	5
BETRIEB, WARTUNG UND SERVICE .....	8
GARANTIE .....	9
MONOBLOX 64 .....	10
MONOBLOX 32 .....	12
KLAPPBARE FÜSSE ZUR HÖHENVERSTELLUNG .....	13
FUSSVARIANTEN .....	14
FOLIENMONTAGE.....	15
AUFRICHTEN .....	16
ABBAU .....	17
ZUBEHÖR .....	18
KONFORMITÄTSERKLÄRUNG.....	20

# ALLGEMEINES

## NORMEN, VORSCHRIFTEN UND TECHNISCHE SPEZIFIKATIONEN

Diese Projektionswand entspricht den sicherheitstechnischen Anforderungen nach DIN EN 17206, DIN 19045 und DIN 56950-4. Das Bildwandmaterial entspricht DIN EN 13501-1 und/oder DIN 4102 Teil 1 und den Spezifikationen im entsprechenden Produktdatenblatt.

Die technischen Details und projektionsspezifischen Kennwerte der Projektionsfläche entnehmen Sie bitte dem entsprechenden Produktdatenblatt. **[www.AVstumpfl.com/projektionsmaterialien](http://www.AVstumpfl.com/projektionsmaterialien)**  
Detaillierte Angaben zu Rahmenteilen, Füßen und Projektionsfläche finden Sie auf den Typenschildern der einzelnen Teile, sowie auf den Etiketten von Softbags, Rollentaschen oder Flightcases.

## SICHERHEIT

### ALLGEMEINE HINWEISE ZUM HANDBUCH UND ZUR SICHERHEIT

Diese Bedienungsanleitung ist Teil des Projektionswandsystems und ermöglicht eine sichere und effiziente Anwendung. Der Abschnitt Sicherheit enthält Informationen zu wichtigen Sicherheitsaspekten für den Schutz von Personen, Rahmen und Projektionsmaterialien. In den einzelnen Kapiteln sind auch situationsspezifische Warnungen / Hinweise enthalten. Lesen Sie das Handbuch vollständig durch, bevor Sie fortfahren, und bewahren Sie es zum späteren Nachschlagen auf. Handbücher finden Sie elektronisch auf unserer Website unter

**[www.AVstumpfl.com/downloads](http://www.AVstumpfl.com/downloads)**

### VERPACKUNGSMATERIAL

#### **WARNUNG**

Achtung Erstickungsgefahr!

- Halten Sie Verpackungsmaterial und Folien von Kindern fern.
- Lassen Sie Kinder nicht mit Verpackungsmaterial spielen.



#### **ACHTUNG**

Um eine Beschädigung der Projektionswand zu vermeiden, verwenden Sie beim Auspacken kein Messer oder anderes Werkzeug. Verpackungsmaterial von Hand entfernen. Die Projektionsfolie erst nach dem Zusammenbau des Rahmens auspacken.



# AUFBAU-MONTAGE

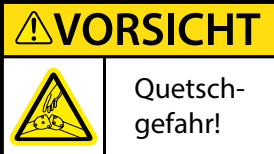
## MECHANISCHE GEFAHREN



Verletzungsgefahr durch unsachgemäße Montage. Vergewissern Sie sich, dass alle Rahmenteile korrekt zusammengebaut und alle Scharniere und Gelenke verriegelt sind, bevor Sie die Projektionswand in die stehende Position bringen. Herunterfallende Teile können schwere oder tödliche Verletzungen verursachen!

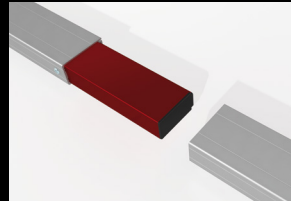
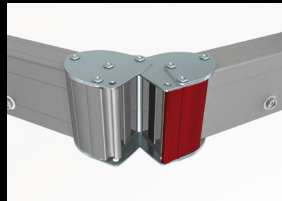
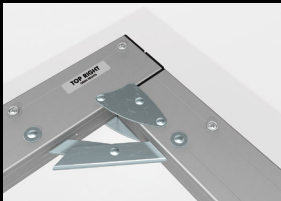
### ACHTUNG

Beschädigung der Projektionsfläche bei fehlerhafter Montage oder Aufstellung. Stellen Sie sicher, dass alle Rahmenteile korrekt zusammengebaut und alle Scharniere und Gelenke verriegelt sind, bevor Sie die Projektionsfläche auffalten und befestigen.



### RAHMEN- UND FUSSTEILE

Faltbare Schnappverbindungen, Eckscharniere und Steckverbindungen können zu Verletzungen der Hände (und anderer Körperteile) führen. Bitte nicht die Finger einklemmen!



## UMFALLEN DER PROJEKTIONSWAND



Das Umfallen einer Projektionswand kann zu schweren oder tödlichen Verletzungen führen! Um ein Umfallen zu vermeiden:

- Stellen Sie sicher, dass sich die Projektionswand auf ebener Fläche steht und senkrecht ausgerichtet ist.
- Beachten Sie die maximale Aufstellhöhe der Füße - Bitte folgen Sie den Anweisungen im Kapitel FUSSVARIANTEN (Seite 14)
- Verhindern Sie Luftzug.
- Verwenden Sie zusätzliche Gewichte am Basisprofil des Fußes, um eine höhere Stabilität zu erreichen.
- Verwenden Sie Aufhängepunkte (z. B. EasyFly) entsprechend dem Gesamtgewicht des Systems zur zusätzlichen Absicherung.
- Belasten Sie den Projektionswandrahmen nicht zusätzlich!
- Nicht im Freien benutzen!

**⚠️ WARNUNG**

Mobile Projektionswände wurden für den Einsatz im Innenbereich entwickelt. Die Nichtbeachtung der Warnung kann zu Verletzungen aufgrund unvorhergesehener Naturereignisse führen. ACHTUNG! Schäden und Folgeschäden, die durch die Verwendung im Freien verursacht werden, fallen nicht unter die Garantie.

**GRUNDLEGENDE SICHERHEITSANFORDERUNGEN**

Grundlegende Sicherheitsanforderungen für geflogene Projektionswände und Wand- oder Deckenmontage!

Wenn sich Personen unter den Lasten aufhalten können, dürfen Befestigungspunkte und Anschlagmittel maximal mit dem halben Wert der vom Hersteller angegebenen Tragfähigkeit belastet werden. Dadurch wird die Verdoppelung des Betriebskoeffizienten erreicht.

Bei der Planung der Veranstaltung oder Produktion sind neben den Eigenlasten auch dynamische Kräfte, mögliche Störfalllasten und Zusatzlasten während des Betriebes, sowie bei Auf- und Abbau zu berücksichtigen.

Detaillierte Informationen entnehmen sie den örtlich gültigen Sicherheitsbestimmungen! (z.B. DGUV Vorschrift 17 und 18; DGUV Information 215-313: Lasten über Personen)

**GEFLOGENE PROJEKTIONSWÄNDE**

Wird eine modulare Projektionswand als „geflogene“ (frei hängende) Projektionswand eingesetzt, müssen alle Steck- und Klemmverbindungen gegen ein Lösen und Herunterfallen gesichert werden.

Die Rahmenteile dürfen niemals nur durch die Projektionsfolie in Position gehalten werden! Herunterfallende Teile können schwere oder tödliche Verletzungen verursachen!

Stellen Sie sicher, dass alle Komponenten sicher befestigt sind, bevor Sie die Projektionswand aufrichten und anheben. Verwenden Sie die erforderliche Anzahl von Aufhängepunkten (z. B. EasyFly) entsprechend dem Gesamtgewicht des Systems. Ein zweites / zusätzliches Sicherungssystem ist obligatorisch (z. B. Stahlseilfangsicherung). Bitte folgen Sie den detaillierten Anweisungen im Handbuch.

**⚠️ WARNUNG**

**fallende  
Objekte**

Die Rahmenteile dürfen niemals nur durch die Projektionsfolie in Position gehalten werden!  
Herunterfallende Teile können schwere oder tödliche Verletzungen verursachen!

**WAND- ODER DECKENMONTAGE**

Stellen Sie vor der Montage sicher, dass die Wand oder die Decke, sowie die Befestigungspunkte die Sicherheitsanforderungen der örtlich gültigen Normen erfüllen und die erforderliche Traglast erreicht werden kann.

**ABBAU-DEMONTAGE**

Für die Demontage gelten die gleichen Sicherheitshinweise wie für die Montage und Anwendung. Das Umlegen der Projektionswand muss mit einer angemessenen Anzahl an Personen durchgeführt werden um ein Umfallen zu vermeiden.

**⚠️ WARNUNG**

**fallende  
Objekte**

Verletzungsgefahr durch unsachgemäße Demontage. Herunterfallende Teile können schwere oder tödliche Verletzungen verursachen!

**⚠️ VORSICHT**

**Quetsch-  
gefahr!**

Vorsicht:  
Quetsch-  
gefahr!

# BETRIEB, WARTUNG UND SERVICE

## RAHMENELEMENTE, FÜSSE UND ZUBEHÖR

Die Rahmenelemente, Füße und Zubehör sind wartungsfrei.

## PROJEKTIONSFOLIE

### FALTUNG

Die Folie, identisch dem Auslieferungszustand, immer zuerst an der kürzeren Seite halbieren und mit der Projektionsseite nach innen falten, um Verschmutzung und Beschädigung der Folie zu vermeiden. Die Folie muss so gefaltet werden, dass die Randverstärkung mit den Druckknopfkapfen an allen Seiten aufeinander zu liegen kommt.

Beim Zusammenfallen der Projektionsfolie immer den mitgelieferten Schaumstoff zwischen Druckknöpfe und Folie geben, damit keine bleibenden Abdrücke entstehen.

### LAGERUNG

Die Projektionsfolie ist gesondert in einem Futteral verpackt und somit vor Beschädigung durch die Rahmenteile und vor Umwelteinflüssen geschützt. Die Projektionsfolie darf nur in gesäubertem und trockenem Zustand bei Raumtemperaturen zwischen 10-25°C und einer Luftfeuchtigkeit von 30-65% gelagert werden! Falsche Lagerung kann zu starker Folienschumpfung, klebrigen Folien durch Weichmacheraustritt und Verfärbung der Folie führen und ist von der Garantie ausgenommen. Bei hohen Temperaturen, hoher Luftfeuchtigkeit und längerer Lagerzeit kann durch chemische Reaktionen eine gelbliche Verfärbung auf der Projektionsfolie entstehen, die als phenolische Vergilbung oder Lagervergilbung bekannt ist. Zur Vermeidung einer Lagervergilbung und starken irreversiblen Faltnicken wird empfohlen die Projektionswand mit Folie zumindest einmal vierteljährlich für mehrere Stunden aufzubauen.

### KÄLTEBRUCH

Eine Projektionsfolie darf niemals unter 5°C gelagert oder transportiert werden. Es besteht die Gefahr eines Kältebruchs! Die Folie wird sehr spröde und splittert ähnlich wie Glas! Wurde die Projektionsfolie bei niedrigen Temperaturen transportiert, so darf die Folie erst nach Erreichen der vollen Elastizität bei Raumtemperatur entfaltet und aufgespannt werden. Es besteht sonst die Gefahr eines Kältebruchs der Folie. Der ideale Temperaturbereich für die Folienmontage liegt bei 12 bis 28 ° C (54°-82° F). Wird die empfohlene Temperatur unterschritten, kann die Projektionsfolie beschädigt werden und die Garantie erlischt.

### **ACHTUNG**

In der Handhabung sind zusätzlich folgende Kriterien zu berücksichtigen:

- Lassen Sie die Projektionsfläche nicht mit scharfen Gegenständen in Berührung kommen!
- Vermeiden sie UV-Licht und direkte Sonneneinstrahlung
- Bedruckte oder färbende Gegenstände (Anleitung, Drucksachen aller Art, etc.) dürfen nicht in Kontakt mit der Projektionsfolie kommen!
- Die Projektionsfolie darf nicht beschriftet werden!
- Farben dringen in die Projektionsfolie ein und können nicht mehr entfernt werden!

### REINIGUNG DER PROJEKTIONSFOLIE

Zum Reinigen verwenden Sie ein in Wasser (optional Seifenwasser) getränktes weißes Baumwolltuch und wischen damit geradlinig (nicht kreisend) über die betroffene Stelle. Mit einem weiteren Baumwolltuch trockenwischen. Um hartnäckige Flecken zu entfernen, verwenden Sie Spiritus und ein weißes Baumwolltuch. Verfahren Sie in gleicher Weise wie bei Wasser. Bei ungleichmäßiger Reinigung können sich Schlieren bilden. Rückprojektionsfolien daher nur bei absoluter Notwendigkeit reinigen!



# GARANTIE

Die Garantie für Produktionsmängel beträgt für das Rahmensystem 5 Jahre und für die Projektionsfolie 24 Monate.

## ACHTUNG

Mobile Projektionswände wurden für den Einsatz im Innenbereich entwickelt. Schäden und Folgeschäden, die durch den Einsatz im Außenbereich verursacht werden, sind daher von der Garantie ausgenommen. Die allgemeinen Geschäftsbedingungen (AGB) können Sie unter [www.AVstumpfl.com/agb](http://www.AVstumpfl.com/agb) einsehen.

## HAFTUNGSBESCHRÄNKUNG

Alle Angaben in diesem Handbuch wurden unter Berücksichtigung der Normen und gesetzlichen Bestimmungen zusammengestellt.

Der Hersteller haftet nicht für Schäden an Personen oder Sachen (Projektionswand, sonstige Geräte, Dingen usw.), die entstehen durch:

Nichtbeachtung des Handbuchs und der darin enthaltenen Vorschriften / Sicherheitshinweise.

- Nichtbeachtung der örtlichen Sicherheitsbestimmungen.
- Unsachgemäße Verwendung (Missbrauch).
- Verwendung durch nicht autorisierte und nicht geschulte Personen.
- Eigenmächtige Umbauten und technische Änderungen durch den Betreiber.
- Verwendung von nicht vom Hersteller zugelassenen Ersatzteilen.
- Satz- und Druckfehler.

Die Nichtbeachtung der vorstehenden Punkte führt zum Erlöschen der Gewährleistungsansprüche. Technische Daten können ohne Vorankündigung geändert werden.

Für die Verwendung dieser Projektionswand gelten die örtlichen Vorschriften und Sicherheitsbestimmungen sowie die grundlegenden Sicherheitsanforderungen.

## ENTSORGUNG

Dieses Produkt darf am Ende seiner Lebensdauer nicht mit dem normalen Hausmüll entsorgt werden, sondern muss zur Wiederverwertung zu einer Sammelstelle gebracht werden.

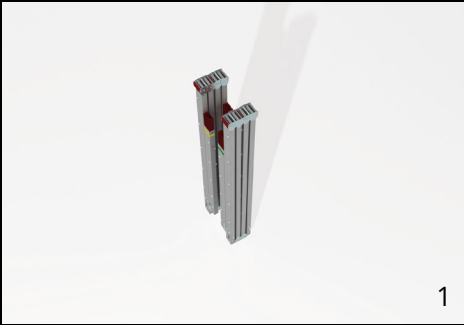
Die getrennte Entsorgung des Produktes leistet einen wichtigen Beitrag zum Umweltschutz.

Rahmenteile und Füße bestehen aus Aluminium und Stahl.

Das Projektionsmaterial ist PVC-Vinyl.

Wenden Sie sich an Ihr örtliches Entsorgungsunternehmen, um die Adresse einer Sammelstelle zu erhalten.

## ÄNDERUNGEN, IRRTÜMER, FEHLER VORBEHALTEN !



1



2



3



4

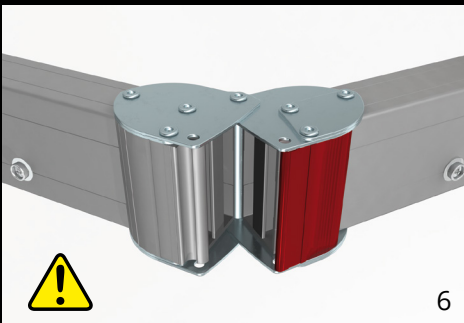


5

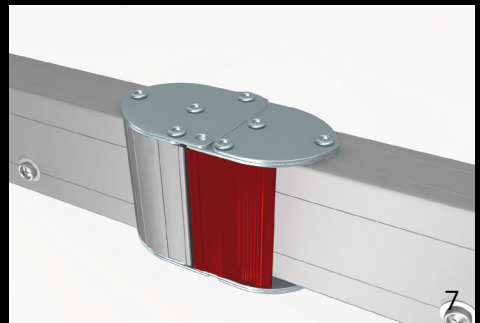
## MONOBLOX 64

Grundrahmen im System Monoblox 64 bestehen aus 2 horizontalen und 2 vertikalen Rahmenelementen, die mit kleinen Flügelschrauben miteinander verschraubt werden. **1-7** Die gefalteten horizontalen Rahmenelemente (Oberteil und Unterteil) werden auseinandergezogen, dabei rasten die Schnappgelenke automatisch ein.

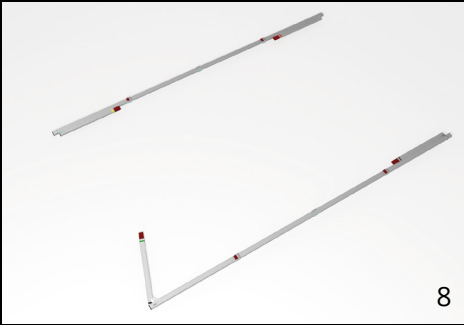
**⚠ VORSICHT** Quetschgefahr!



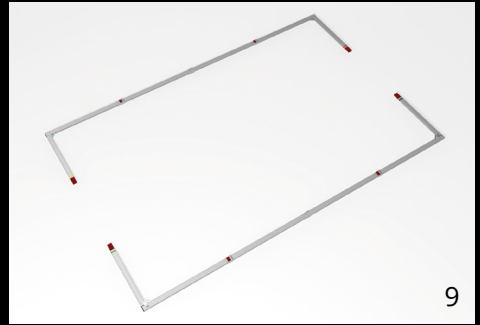
6



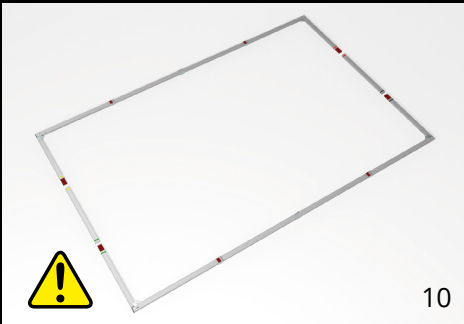
7



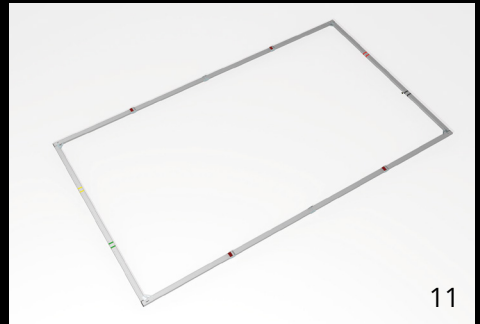
8



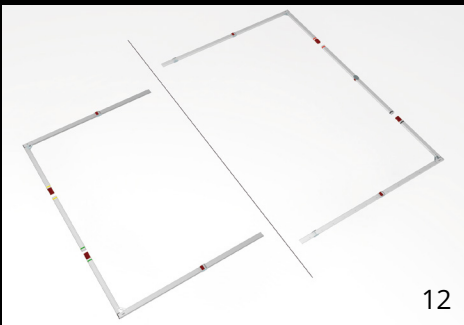
9



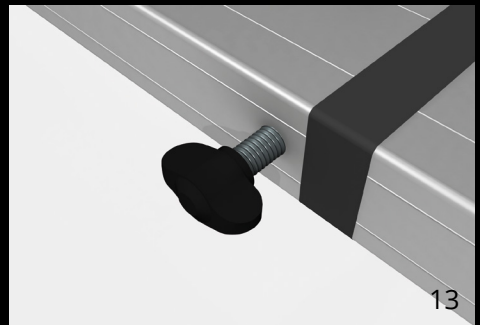
10



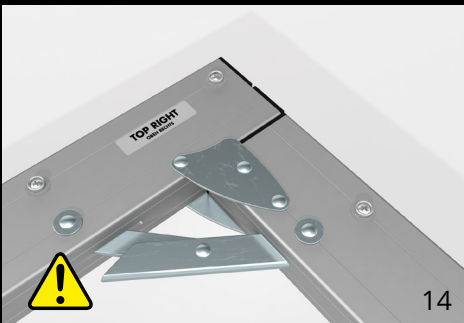
11



12



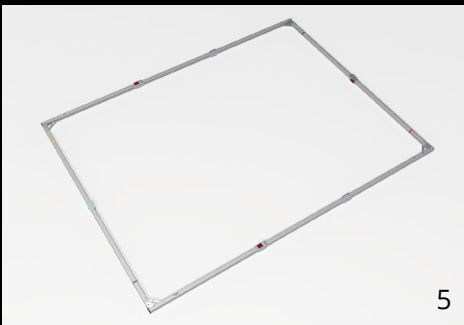
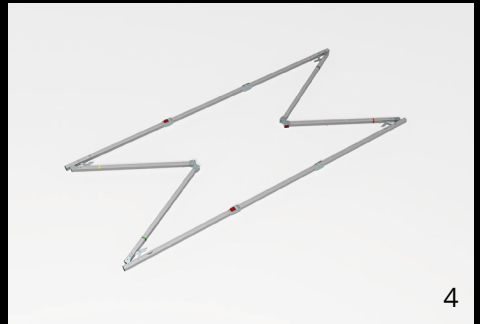
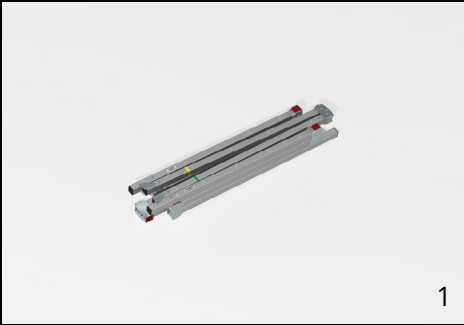
13



14

**8-11** Die Rahmenecken aufklappen und die Vertikalelemente einsetzen. **12** Durch Austausch von Vertikalelementen unterschiedlicher Länge kann das Projektionsverhältnis einfach verändert werden (4:3 - 16:9 - 16:10). **13** Die Vertikalmodule werden mit je zwei Flügelschrauben M8x15 gesichert. **14** Das Durchdrücken der innenliegenden Scherengelenke verleiht dem Rahmen seine maximale Stabilität.

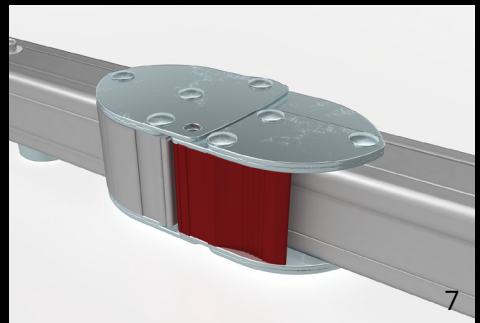
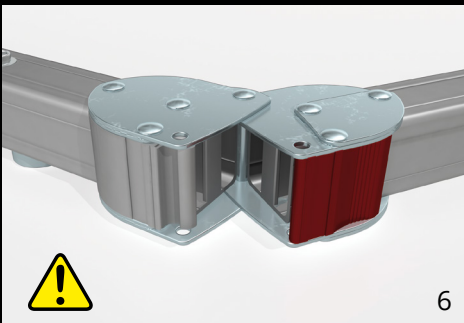
** VORSICHT** Quetschgefahr!



## MONOBLOX 32

1-7 Der gefaltete, einteilige Rahmen wird auseinandergezogen, dabei rasten die Schnappgelenke automatisch ein.

**⚠ VORSICHT** Quetschgefahr!



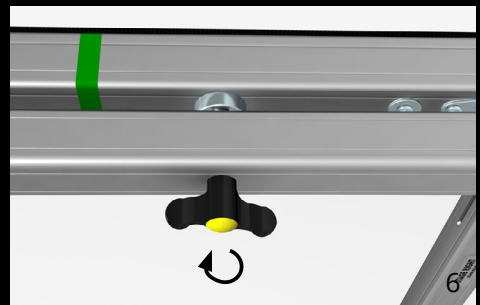
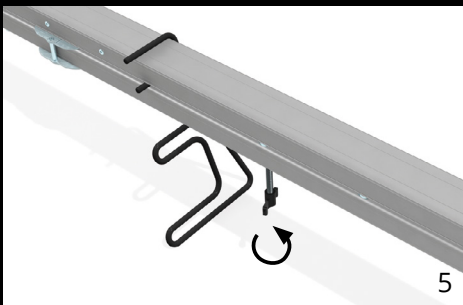
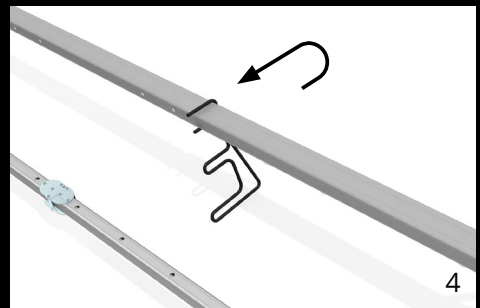
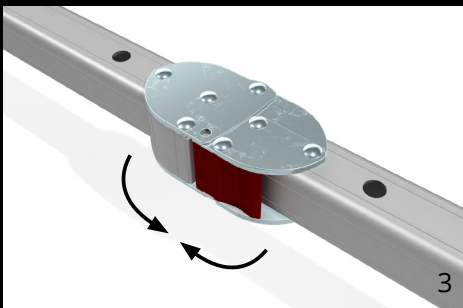
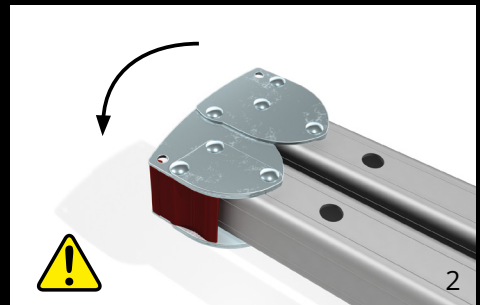
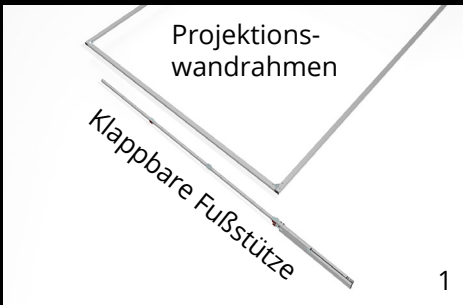
# KLAPPBARE FÜSSE ZUR HÖHENVERSTELLUNG

Die Fußstützen sind für ein kompaktes Transportvolumen klappbar ausgeführt. Alle Profilelemente sind mit Schnappgelenken oder Scharnieren untrennbar miteinander verbunden.

## MONTAGE

**1** Zuerst die Vertikalelemente der Fußstütze (mit Bohrungen) aufklappen. **2-3** Die Schnappgelenke rasten automatisch ein. **4** Zur Befestigung der Fußstützen durch eine einzelne Person empfehlen wir die Verwendung von Montagehilfen. Je zwei Rundstahlbügel pro Fußstütze entsprechend der Abbildung mit der oberen Gabel auf die Vertikalelemente des Rahmens bzw. auf die Mittelstützen aufschieben. Danach die Füße auf den unteren Bügel auflegen und ausrichten. (Bitte folgen Sie dazu der gesonderten Anleitung für Montagehilfen). **5-6** Die Füße werden in der gewünschten Aufstellhöhe mit den Flügelschrauben an den Vertikalelementen befestigt. Hinweis: Die Anleitung zur Befestigung der Teleskopstütze finden Sie unter AUFRICHTEN.

**⚠ VORSICHT** Quetschgefahr!



# FUSSVARIANTEN

Bitte beachten Sie die maximale Aufstellhöhe der FüÙe:

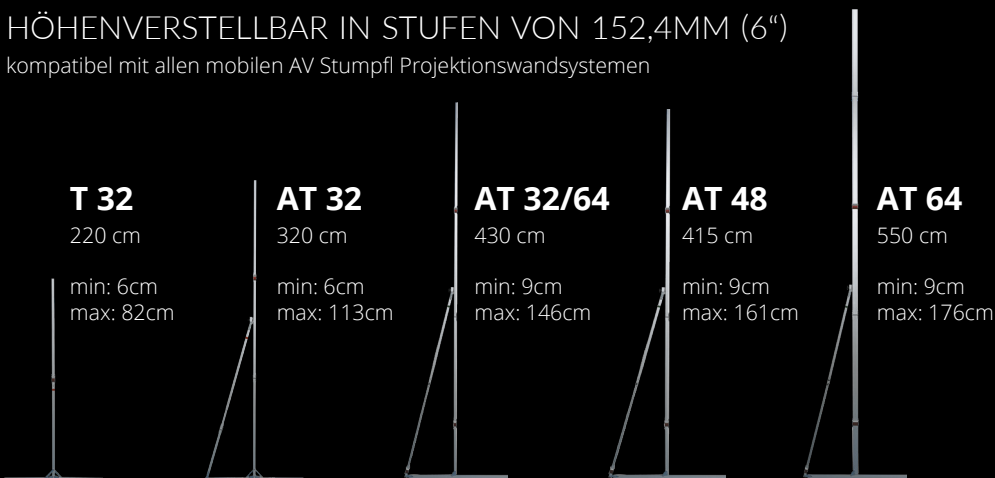
**min:** minimale Höhe der Rahmenunterkante

**max:** maximale Höhe der Rahmenunterkante ohne zusätzliche Sicherung

Aufstellhöhen sind Richtwerte und müssen der Größe der Projektionswand und den Umgebungsbedingungen angepasst werden. Aufstellhöhen sind gültig bei absolut senkrechter Aufstellung im Innenbereich ohne zusätzliche Krafteinwirkungen (Wind, Luftzug bei Klimaanlage,...)

## HÖHENVERSTELLBAR IN STUFEN VON 152,4MM (6")

kompatibel mit allen mobilen AV Stumpfl Projektionswandsystemen



Für hohe Anforderungen an die Eigenstabilität, z.B. bei größeren Projektionswänden oder großer Aufstellhöhe, empfehlen wir die Verwendung von FüÙen der Baureihe: AT32 für MONOBLOX 32 sowie AT48 oder AT64 für MONOBLOX 64. AT-FüÙe haben eine ausziehbare Stütze, die mit zwei FlüÙelschrauben festgeklemmt wird.

## HÖHENVERSTELLBAR IN STUFEN VON 25,4MM (1")

Abhängig von der Rahmenhöhe und der gewünschten Aufstellhöhe können die FüÙe in verschiedenen Varianten zusammengestellt werden. Detaillierte Informationen entnehmen Sie bitte dem entsprechenden Handbuch T32-SHIFT oder Handbuch AT64-SHIFT.

### T32-SHIFT

283cm, 228cm,  
173cm, 118cm

kompatibel mit allen mobilen AV Stumpfl Projektionswand-systemen

min: 6cm  
max: 125cm

### AT64-SHIFT

550cm, 500cm,  
444cm, 390cm,  
338cm, 284cm,  
230cm, 180cm

kompatibel mit allen mobilen AV Stumpfl Projektionswand-systemen

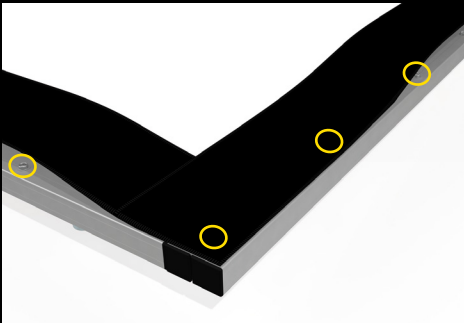
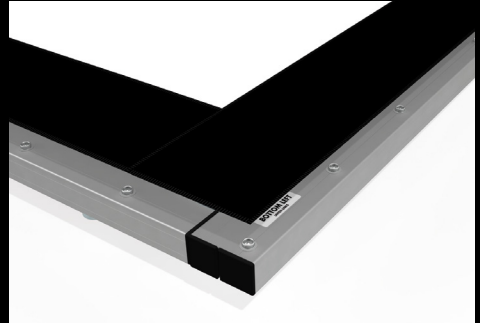
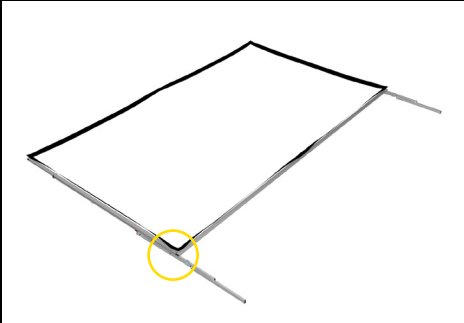
min: 9cm  
max: 194cm

# FOLIENMONTAGE

Die Bildwandfolie auf den Rahmen legen. Die Folie muss mit der Etiketle „OBEN-TOP“ am Rahmenoberenteil befestigt werden.

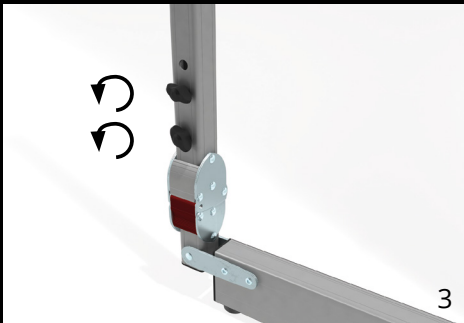
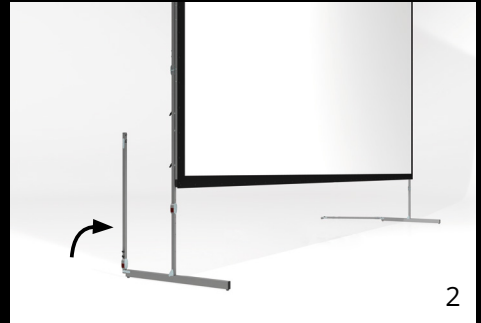
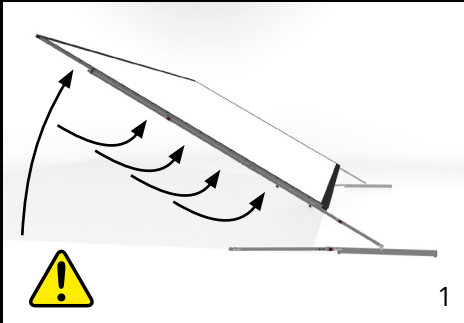
Befestigen Sie die Projektionsfolie, indem Sie bei einer Ecke beginnen und die Druckknöpfe der Reihe nach fixieren.

Bitte beachten Sie die Hinweise für Projektionsfolien unter BETRIEB, WARTUNG und SERVICE.



# AUFRICHTEN

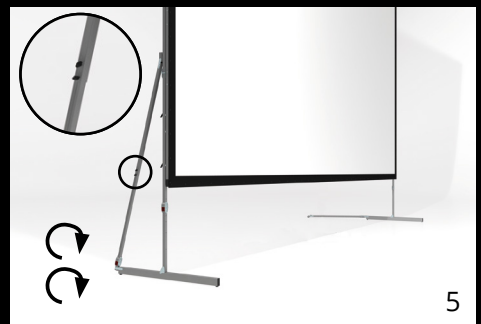
**1** Die Projektionswand mit jeweils einer Person an den oberen Bildwandecken anheben und entlang der vertikalen Rahmenteile aufrichten. Um eine Überbelastung oder Beschädigung von Rahmenelementen und Füßen zu vermeiden, muss bei großen Projektionswänden oder bei großer Aufstellhöhe die Bildwand mit einer angemessenen Personenanzahl bzw. unter Zuhilfenahme von Hebezeugen aufgerichtet werden!



## BEFESTIGUNG DER TELESKOPSTÜTZEN

**2** Teleskopstütze hochklappen. **3** Klemmschrauben lösen. **4** Teleskopstütze mit Flügelschraube M8x50mm (gelb) festschrauben. **5** Teleskopstütze wieder festklemmen.

**⚠️ WARNUNG** Fallende Objekte!

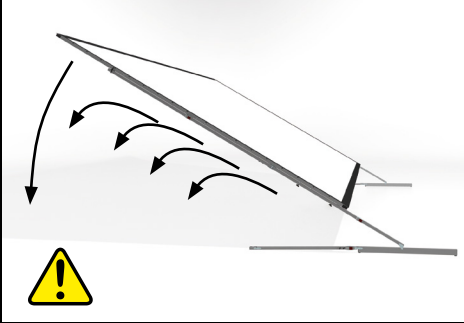




# ABBAU

Mit je einer Person pro klappbarem Fuß die Teleskopstütze und Scherengelenke an den Füßen lösen. Danach die Projektionswand nach hinten legen, indem man entlang der Füße und der seitlichen Rahmenteile die Projektionswand in Richtung der oberen Ecken unterstützt.

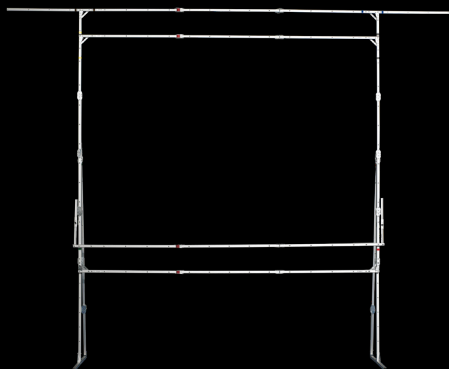
**⚠️ WARNUNG** Fallende Objekte!



# ZUBEHÖR

## ANTI-SWAY BRACE

Zur Erhöhung der Seitenstabilität wird die in der Länge verstellbare Diagonalverstrebung am Fuß angeschraubt und am Rahmenprofil festgeklemt.



## DRAPEKIT

Der Drapekit wird für die Verkleidung der Projektionswand mit Dekorvorhängen verwendet. Je nach Bedarf können verschiedene Rahmenteile eingesetzt und die Dekorvorhänge daran befestigt werden. Valance Bar (oben), Wing Bar (seitlich) und Skirt Bar (unten - Formatanpassung durch Höhenverstellbarkeit) Schwere Dekorvorhänge müssen nach dem Aufrichten der Projektionswand angebracht werden, da das hohe Gewicht der Vorhänge zu Beschädigungen des Drape Kits führen kann!

## EASYFLY™

### AUFHÄNGEADAPTER MIT RINGÖSE

Diese Aufhängeadapter für Monoblox können einfach und schnell an beliebiger Stelle angebracht werden. Die eingeschraubte Ringöse fixiert den Adapter am Profil und bietet damit professionelle Aufhängemöglichkeiten. Verfügbar auch für Profilgrößen 32x32mm. Max. Belastung 30 kg/60 lbs.





## MONTAGEHILFE

Die optional erhältliche Montagehilfe ermöglicht Ihnen eine einfachere Montage der Fußstütze am Rahmen. Mit Hilfe der 4 Rundstahlbügel können die Flügelschrauben von nur einer Person, ohne auch noch den Rahmen und den Fuß in Position halten zu müssen, einfach und schnell eingedreht werden.

## TRANSPORTKOFFER

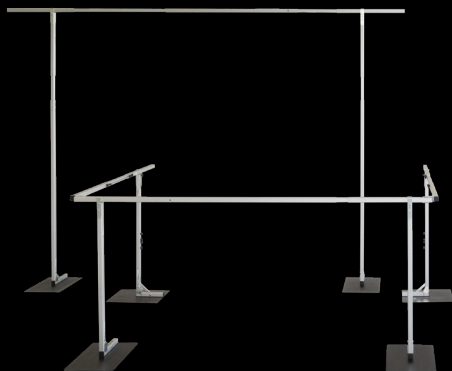
Als Option stehen für alle mobilen Projektionswände robuste, stapelbare Koffer mit Rollen zur Verfügung.

Transportkoffer klein:

Größe 123 cm x 38 cm, Höhe 34 cm

Transportkoffer groß:

Größe 134 cm x 38 cm, Höhe 37 cm



## DRAPE RUNOFF

Dieses universelle transportable Drape-System kann als freistehender Raumteiler, als Abgrenzung von Regieplätzen oder beliebig zur flexiblen Raumgestaltung eingesetzt werden.

Mit nur wenigen verschiedenen Elementen und dem Teleskopprofil können innerhalb weniger Minuten ohne Werkzeug unterschiedlichste Dekorationsaufgaben erfüllt werden. Die Befestigung der Dekorstoffe erfolgt mittels Velcro-Klettband.



## AV Stumpfl GmbH

A-4702 Wallern, Mitterweg 46

Tel.: +43 07249/42811

Fax: +43 07249/428114

AVstumpfl@AVstumpfl.com

www.AVstumpfl.com



## Konformitätserklärung

Declaration of Conformity

für Produkte mit folgender Bezeichnung:

MONOBLOX 32	DECOFRAME
MONOBLOX 64	FULLWHITE
MONOCLIP 32	VARIO CURVE
MONOCLIP 64	FULLWHITE CURVE
MONOLYTE	ANYSHAPE
VARIO 32	DESERTSCREEN
VARIO 64	DRAPE RUNOFF
VARIOCLIP 64	DRAPE KIT

Wir erklären, dass diese Produkte den Normen und Bestimmungen der anwendbaren Richtlinien entsprechen.

## EUROPÄISCHE NORMEN:

DIN 56950-4	Veranstaltungstechnik- Maschinentechnische Einrichtungen- Teil 4: Sicherheitstechnische Anforderungen an konfektionierte Bildwände
DIN EN 13501-1	Klassifizierung von Bauprodukten und Bauarten zu ihrem Brandverhalten - Teil 1: Klassifizierung mit den Ergebnissen aus den Prüfungen zum Brandverhalten von Bauprodukten; Deutsche Fassung EN 13501-1:2018
DIN 19045	Projektion von Steh- und Laufbild

A handwritten signature in black ink, appearing to read 'Tobias Stumpfl'.

Tobias Stumpfl, CEO





AV Stumpfl GmbH | Mitterweg 46 | 4702 Wallern  
AVstumpfl@AVstumpfl.com | www.AVstumpfl.com | +43 7249 42811