

Projektor VPL-CX235

Installationsprojektor mit XGA-Auflösung
und einer Lichtleistung von 4100 Lumen



Der VPL-CX235 liefert geringe Gesamtbetriebskosten, hohe Benutzerfreundlichkeit, umweltbewusste Funktionen, aber auch herausragende Qualität und Zuverlässigkeit.

Der Projektor bietet eine Lichtleistung von 4100 Lumen sowie ein Projektionsverhältnis von 1,66 - 2,41:1 und eignet sich für Neu- oder Ersatzinstallationen in großen Klassen- und Konferenzräumen.

Zudem enthält der VPL-CX235, so wie alle Projektoren von Sony, die 3LCD-BrightEra-Technologie mit anorganischen Panels, die für bessere Bildqualität, deutlich hellere Bilder, mehr Effizienz, besseren Kontrast, konsistente Farbstabilität und eine längere Lebensdauer sorgt.

Der VPL-CX235 bietet drei verschiedene Helligkeitsmodi, um den Ansprüchen aller Anwender gerecht zu werden. Der Modus „Niedrig“ sorgt für geringe Betriebskosten, da der Stromverbrauch gesenkt und die Lebensdauer der Lampe auf etwa 5000 Stunden verlängert wird. Der Projektor verfügt über ein Kontrastverhältnis von 3100:1, Videoeingänge und RJ45- oder RS232C-Anschlüsse für die Steuerung.

Maximale Lichtleistung von 3000 Lumen mit den Helligkeitsmodi „Hoch“, „Standard“ und „Niedrig“

Der VPL-CX235 verfügt über drei Helligkeitsmodi für verschiedene Anwendungen: „Hoch“ (4100 Lumen) für natürlich weiße Präsentationen in hellen Räumen, „Standard“ (3100 Lumen) für den Alltagsgebrauch und „Niedrig“ (2200 Lumen) für Videos in abgedunkelten Räumen.

Lens-Shift-Funktion

Die horizontale und vertikale Lens-Shift-Funktion des Projektors räumt bei der Installation mehr Flexibilität ein. Mit dieser Funktion kann die Position des projizierten Bildes vertikal um bis zu 5 % und horizontal um -4 % bis +4 % verschoben werden.

Projektionsverhältnis von 1,66 - 2,41:1

Dank eines Projektionsverhältnisses von 1,66 - 2,41:1 eignet sich der VPL-CX235 für größere Klassen- oder Konferenzräume.

ECO-Modus-Taste

Für den Anwender ist die Auswahl des stromsparenden ECO-Modus ganz einfach. Ein einziger Knopfdruck genügt, um diesen energieeffizienten Modus einzuschalten. Weitere Einstellungen sind über ein leicht verständliches Menü verfügbar.

Gleichzeitiger Filter- und Lampenaustausch

Der Filter muss nur ausgetauscht werden, wenn eine neue Lampe eingesetzt wird, was den Wartungsaufwand potenziell halbiert.

Hauptleistungsmerkmale

ECO-Dimmfunktion

Wenn diese Funktion ausgewählt ist, kann der Projektor die Leistungsaufnahme und Helligkeit um 10 - 15 % reduzieren. Nach einem voreingestellten Zeitraum verringern sich die Helligkeit und Leistungsaufnahme um weitere 30 %. Wenn ein neues Eingangssignal erkannt wird, schaltet der Projektor sofort auf hundertprozentige Helligkeit zurück.

ECO-Bildausbldung (Sofortige Ein-/Ausschaltung)

Die neue ECO-Bildausbldung reduziert die Leistungsaufnahme bis auf 30 %, was nicht nur die Lampe schont, sondern auch Kosten spart. Im Klassenzimmer kann diese Funktion beispielsweise während eines Stundenwechsels eingesetzt werden, während sie bei Unternehmensanwendungen nützlich ist, um die Aufmerksamkeit von der Leinwand zu lenken. Da es nicht notwendig ist, den Projektor komplett an- und auszuschalten, wird wertvolle Zeit gespart.

5000 Stunden Lampenlebensdauer

Ein neues Kühlsystem ermöglicht zudem eine einheitliche Temperatur der Lampe und verhindert die Trübung des Glases.

Weitere Leistungsmerkmale

Vertikale Trapezkorrektur

Der Projektor kann Trapezfehler vertikal um +/- 30 % und horizontal um +/- 20 % korrigieren, womit das Bild perfekt angepasst werden kann. (Da es sich hierbei um eine elektronische Korrektur handelt, wird die Bildqualität leicht reduziert.)

Bildanpassung für unebene Wände

Mit dieser Funktion kann die Projektion anhand von acht Punkten (vier Ecken und vier Seiten) auch an gewölbte Oberflächen angepasst werden. Diese Justierungen können einfach über die Fernbedienung oder das Bedienungs Menü auf der Leinwand durchgeführt werden.

Digitaler Zoom

Mit dem digitalen Zoom lässt sich ein ausgewählter Bereich eines Computerbildes auf der Leinwand bis um das Vierfache vergrößern.

Mehrere Bild-Modi

Der VPL-CX235 verfügt über sechs Bild-Modi (Dynamic, Standard, Game, Living, Cinema und Presentation), mit denen individuell auf die Art des Quellmaterials eingegangen werden kann.

3LCD-BrightEra-Technologie

Die anorganischen 0,63"-BrightEra TFT-3-LCD-Panels von Sony sind lichtresistenter und zuverlässiger und bieten eine höhere Auflösung sowie stärkere Lichtleistung.

Smart APA (Auto Pixel Alignment)

Wenn ein Computer als Bildquelle verwendet wird, optimiert APA automatisch die Werte für Phase, Pitch und Shift. Diese können auch manuell angepasst werden.

Automatische Eingangserkennung

Die automatische Eingangserkennung schaltet automatisch zu einem eingehenden Signal. Mit dieser Funktion wird die Einstellung des Projektors vor einer Präsentation vereinfacht.

Bildausblendung

Es genügt ein einziger Druck auf die Fernbedienung, um das Bild auszuschalten. Der Ton wird dadurch gleichzeitig auf stumm gestellt. Auch gibt es eine separate Taste, mit der nur der Ton stumm geschaltet wird.

Mischfunktion für Audio

Damit kein zusätzlicher Audiomischer benötigt wird, können Anwender mit dem Projektor zwischen zwei

Audioquellen wählen, die dann über einen variablen Audio-Ausgang an das Verstärkungssystem des Raums geroutet werden.

Picture Freeze-Funktion

Die Picture Freeze-Funktion ist nützlich, wenn Sie bei Präsentationen anderes Material auf Ihrem Computerbildschirm einsehen möchten, ohne es dem Publikum zu zeigen. Wenn das aktuelle Bild „eingefroren“ wird, kann der PC unabhängig von der Anzeige des Projektors benutzt werden.

Off-and-Go-Funktion

Am Ende der Präsentation können Sie die Stromzufuhr des Projektors sofort ausschalten, ohne ihn erst herunterfahren zu müssen.

Direktes Ein- und Ausschalten

Mit dieser Funktion kann der „Standby“-Modus beim Hochfahren des Projektors übersprungen werden. Der Projektor kann so eingestellt werden, dass er sich sofort einschaltet, wenn Strom angelegt wird.

Eingebaute Sicherheitsvorkehrungen

Der VPL-CX235 bietet eine Vielzahl von Sicherheitsvorkehrungen wie Passwortschutz und Befestigungspunkte zur Diebstahlsicherung.

PrimeSupport

Alle Business-Projektoren von Sony Professional, die in der EU, in Norwegen und in der Schweiz erworben werden, verfügen über ein dreijähriges PrimeSupport-Paket, das Serviceleistungen und Vorteile über die Standardgarantie hinaus bietet: Dieses Servicepaket bietet zusätzliche Dienstleistungen und Vorteile über die Standardgarantie hinaus:-

Drei Jahre Laufzeit

Kostenloser telefonischer Helpdesk-Support (00800 7898 7898) in fünf Sprachen. Abholung, Reparatur und Lieferung in der EU, Norwegen und der Schweiz.

Des Weiteren können Sie durch den Kauf eines der optionalen PrimeSupport Plus Pakete den dreijährigen Support erweitern.

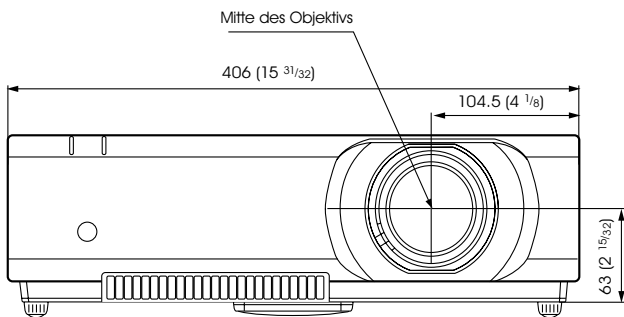
- Zweijährige Verlängerung des standardmäßigen dreijährigen PrimeSupport-Vertrags, der die Sicherheit fachmännischer Beratung, technischer Unterstützung und Reparatur für fünf Jahre ab Kaufdatum bietet.

- Bereitstellung eines Leihgerätes während der drei- oder fünfjährigen PrimeSupport-Laufzeit, damit sich Ausfallzeiten auf ein Minimum verringern.
- Ersatz einer Projektorlampe während der dreijährigen Laufzeit für Kunden, die sich gegen unerwartete Betriebskosten absichern wollen.

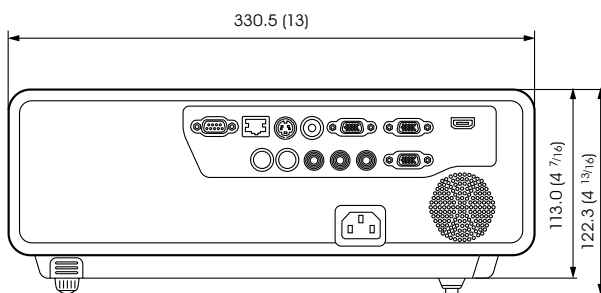


Abmessungen (B x H x T)

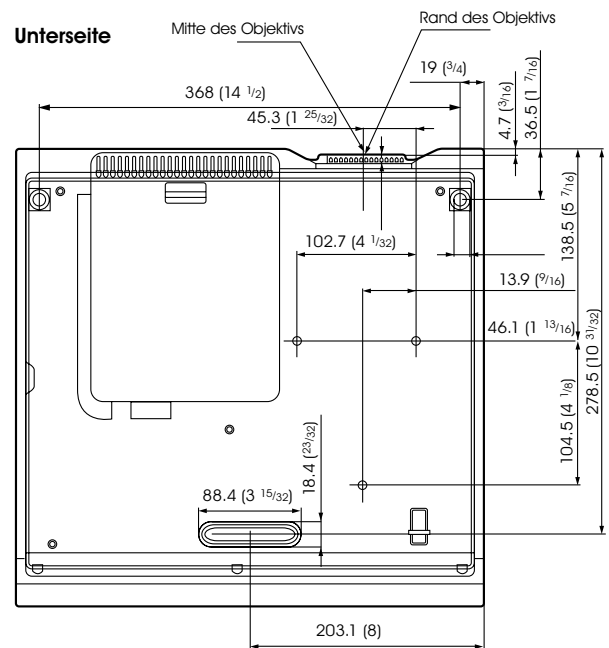
Vorderseite



Seite



Unterseite



Einheit: mm

Stecker-Panel



Technische Daten

Technische Daten		VPL-CX235
Anzeigesystem		3LCD-System
Display-Gerät	Größe des effektiven Anzeigebereichs	16,0 mm x 3, Bildformat: 4:3
	Anzahl der Pixel	2.359.296 (1024 x 768 x 3) Pixel
Objektiv	Zoom	1,5-fach
	Fokus	Manuell
	Lens-Shift	Manuell V: +/- 5 % H: +/- 4 %
Projektionsverhältnis		1,66 - 2,41:1
Lichtquelle		Quecksilberhochdrucklampe 245 W
Empfohlenes Lampenaustauschintervall*1		3000 Stunden/4000 Stunden/6000 Stunden (Lampen-Modus: Hoch/Standard/Niedrig)
Filterreinigungszyklus*1		Max. 5000 Stunden/gleichzeitig mit dem Lampenaustausch (empfohlen)
Leinwandgröße		1,02 bis 7,69 m
Lichtleistung (Lampen-Modus: Hoch/Standard/Niedrig)		4100 Lumen/3100 Lumen/2200 Lumen
Farblichtleistung		4100 Lumen/3100 Lumen/2200 Lumen
Kontrastverhältnis (weiß/schwarz)*2		3100:1
Lüftergeräusch		30 dB (niedrig)
Lautsprecher		10 W x 1 (mono)
Darstellbare Abtastfrequenz	Horizontal	19 kHz bis 92 kHz
	Vertikal	48 Hz bis 92 Hz
Display-Auflösung	Computer-sig-naleingang	Maximale Auflösung des Eingangssignals: UXGA 1600 x 1200*3 (Größe wird angepasst), Auflösung des Anzeigepanels: 1024 x 768
	Video-sig-naleingang	NTSC3.58, PAL, SECAM, 480/60i, 576/50i, 480/60p, 576/50p, 720/60p, 720/50p, 1080/60i, 1080/50i
Farbsystem		Auto/NTSC3.58, PAL, SECAM, NTSC4.43, PAL-M, PAL-N, PAL60
Auflösung des Farbsystems		720 TV-Zeilen
(V & H) Trapezkorrektur		Vertikal: max. +/- 30 % Horizontal: max. +/- 20 %
Sprache der Bildschirmanzeige		20 Sprachen (Deutsch, Englisch, Niederländisch, Französisch, Italienisch, Spanisch, Portugiesisch, Türkisch, Polnisch, Russisch, Schwedisch, Norwegisch, Japanisch, vereinfachtes Chinesisch, traditionelles Chinesisch, Koreanisch, Thai, Vietnamesisch, Arabisch, Persisch)
Computer- und Videosignal Ein-/Ausgänge	Eingang A	RGB-Y PB PR-Eingangsanschluss: Mini D-Sub 15-polig (Buchse), Audio-Eingangsanschluss: Stereo-Klinkenbuchse
	Eingang B	RGB-Eingangsanschluss: Mini D-Sub 15-polig (Buchse), Audio-Eingangsanschluss: Stereo-Klinkenbuchse
	Eingang C	HDMI, 19-polig, HDCP-Unterstützung Audio-Eingang: HDMI-Audio-Unterstützung
	S Video-Eingang	S-Video-Eingangsanschluss: Mini DIN, 4-polig, Audio-Eingangsanschluss: Stecker (2 x) (gemeinsam mit Video-Eingang)
	Videoeingang	Video-Eingangsanschluss: RCA, Audio-Eingangsanschluss: RCA (gemeinsam mit S-Video)
Ausgang	Monitor-Ausgangsanschluss*4: Mini D-Sub, 15-polig (Buchse) Audio-Ausgangsanschluss*5: Stereo-Klinkenbuchse (variabler Ausgang)	
	RS-232C-Anschluss: D-Sub 9-polig (Buchse)	
Andere Signal-Ein-/Ausgänge		LAN-Anschluss: RJ45, 10BASE-T/100BASE-TX

Technische Daten		VPL-CX235
Betriebstemperatur (Luftfeuchtigkeit bei Betrieb)		0 °C bis 40 °C (35 % bis 85 %, nicht kondensierend)
Lagerertemperatur (Luftfeuchtigkeit bei Lagerung)		-10 °C bis 60 °C (10 % bis 90 %)
Betriebsspannung		100 bis 240 V AC, 1,4 bis 3,6 A, 50 Hz/60 Hz
Leistungsaufnahme	100 bis 120 V AC	340 W/280 W/240 W (Lampenmodus: Hoch/Standard/Niedrig)
	220 bis 240 V AC	320 W/265 W/225 W (Lampenmodus: Hoch/Standard/Niedrig)
Leistungsaufnahme im Standby-Modus	100 bis 120 V AC	3 W/<0,5 W (Standby-Modus: Standard/Niedrig)
	220 bis 240 V AC	3 W/<0,5 W (Standby-Modus: Standard/Niedrig)
Wärmeabstrahlung	100 bis 120 V AC	1.195 BTU
	220 bis 240 V AC	1.126 BTU
Abmessungen (B x H x T)		406 x 122,3 x 330,5 mm 406 x 113 x 330,5 mm (ohne hervorstehende Teile)
Gewicht		5,5 kg
Mitgeliefertes Zubehör		Fernbedienung RM-PJ7 (1 x), CR2025-Lithium-Batterie (1 x), 15-poliges Mini-D-Sub-Netzkabel (1 x), Objektivklappe (1 x), Bedienungsanleitung (1 x), EU-Batterieinformationen, Garantiedokumente, Kurzanleitung (1 x)
Optionales Zubehör		Projektorlampe LMP-C240

*1 Die Zahlen sind die erwartete Wartungsdauer und werden nicht gewährleistet. Sie hängen von den Umgebungsbedingungen und dem Projektoreinsatz ab.
*2: Bei dieser Angabe handelt es sich um einen Durchschnittswert.

*3: Verfügbar für reduziertes VESA-Austauschsignal
*4: Nicht im Standby-Modus verfügbar.
*5: Übernimmt Audiomischerfunktion Nur vom aktuellen Kanal. Nicht im Standby-Modus verfügbar.

Optionales Zubehör



LMP-C240
Projektorlampe (als Ersatz)

© 2011 Sony Corporation. Alle Rechte vorbehalten. Dieses Dokument darf ohne schriftliche Genehmigung weder ganz noch auszugsweise reproduziert werden. Irrtümer und technische Änderungen vorbehalten. Alle nicht metrischen Maße und Gewichte verstehen sich als Näherungswerte. Sony und make.believe sind eingetragene Marken der Sony Corporation. Alle anderen Marken sind Eigentum der jeweiligen Unternehmen.

Distribution:

Über Sony Professional

Sony Professional gehört zu den führenden Herstellern von AV/IT-Lösungen für verschiedene Bereiche wie Medien und Broadcast, Videoüberwachung und Einzelhandel, Transport und Großveranstaltungen. Als Spezialist für AV/IT sowie magnetische und optische Speicherlösungen bietet Sony Professional Produkte, Services und Support-Lösungen. Dank 25 Jahren Erfahrung bei der Entwicklung innovativer, marktführender Produkte liefert Sony Professional seinen Kunden höchste Qualität zu einem hervorragenden Preis-Leistungs-Verhältnis. Die Abteilung Sony Professional Services, verantwortlich für die Systemintegration, stellt ihren Kunden das Fachwissen und die Kenntnisse von Experten aus ganz Europa zur Verfügung. In Zusammenarbeit mit etablierten Technologie-Partnern liefert Sony Professional seinen Kunden maßgeschneiderte Komplettlösungen, um sie beim Erreichen ihrer Geschäftsziele zu unterstützen. Weitere Informationen finden Sie unter www.pro.sony.eu

HCT_VPL-CX235_11004_DE_02/2012

SONY
make.believe