

# Projektoren der E200- Serie

Helle, energieeffiziente  
Projektoren für das  
Bildungswesen: Mobil,  
benutzerfreundlich,  
WLAN-fähig



**SONY**  
make.believe

## Für moderne Klassenzimmer: Entwickelt nach Rücksprache mit Lehrkräften zur Förderung des interaktiven Unterrichts



**VPL-EW226/VPL-EX226**  
WXGA und XGA mit 2600–2700 Lumen Farbhelligkeit



**VPL-EW246/VPL-EX246**  
WXGA und XGA mit 3100–3200 Lumen Farbhelligkeit



**VPL-EW276/VPL-EX276**  
WXGA und XGA mit 3700 Lumen Farbhelligkeit

Das Design der tragbaren, energieeffizienten Projektoren der E-Serie von Sony ist nach Rücksprache mit vielen europäischen Hochschulen und Unternehmen entwickelt worden. Die hervorragende Bildqualität erleichtert eine lebendige Unterrichtsgestaltung, die intelligenten ECO-Funktionen senken die Betriebskosten. Dank optionaler WLAN-Funktionen sind die Projektoren der E-Serie in den vernetzten Klassenzimmern von heute ideal geeignet, das Interesse und die Aufmerksamkeit der Schüler mit Hilfe von interaktivem Unterricht zu fördern. Die benutzerfreundlichen Projektoren sind zudem leicht einzurichten und empfehlen sich als perfektes Werkzeug im hektischen Lehrtag.

Mit den Projektoren der E200-Serie fällt es so leicht wie nie zuvor, Schüler wirksam anzusprechen und den Unterricht mit detailreichen Präsentationen besonders fesselnd zu gestalten.

Die BrightEra™-Paneltechnologie von Sony garantiert klare Bilder mit hohem Kontrast unter nahezu allen Bedingungen – von Tageslicht bis zu abgedunkelten Klassenzimmern. Drei Helligkeitsmodi erlauben die Anpassung der Bildhelligkeit an unterschiedliche Anforderungen, ob für Folienpräsentationen bei Tageslicht oder für Videovorführungen in abgedunkelten Räumen.

Zahlreiche Schnittstellen ermöglichen einen einfachen Anschluss, während die Auswahl an Bildmodi die Projektion von Inhalten jeder Art optimiert – seien es Videos, PC-Dokumente oder Websites. Mit der erweiterten Lampenlebensdauer von 7000 Stunden werden Ausfallzeiten und Wartungskosten auf ein Minimum reduziert.

Mit einem optionalen Wi-Fi-Modul können Lehrer und Schüler Hausaufgaben, Bilder und Grafiken zwischen PCs und mobilen Geräten wie Smartphones und Tablets austauschen.

## Weitere Funktionen

### Vertikale Trapezkorrektur

Die Projektoren können Trapezfehler vertikal um bis zu +/- 30 % korrigieren, womit das Bild perfekt an die Leinwand angepasst werden kann. (Da es sich hierbei um eine elektronische Korrektur handelt, wird die Bildqualität leicht reduziert.)

### Digitaler Zoom

Mit dem digitalen Zoom lässt sich ein ausgewählter Bereich eines Computerbildes auf der Leinwand bis um das Vierfache vergrößern.

### Sechs Bildmodi

Die Projektoren der E200-Serie bieten sechs Bildmodi für eine geeignete Bildqualität: Dynamic, Standard, Game, Blackboard, Cinema und Presentation. Mit sechs Bild- und drei Helligkeitsmodi können die Lehrer die Bilddarstellung je nach Bildquelle und Umgebungsbedingungen optimieren.

### 3LCD-BrightEra-Technologie

Die anorganischen BrightEra-TFT-3LCD-Panels von Sony sind lichtresistenter und zuverlässiger und bieten eine höhere Auflösung sowie stärkere Lichtleistung.

### Smart APA (Auto Pixel Alignment)

Wenn ein Computer als Bildquelle verwendet wird, optimiert die APA-Funktion automatisch die Werte für Phase, Pitch und Shift. Diese können auch manuell angepasst werden.

### Automatische Eingangserkennung

Die automatische Eingangserkennung schaltet automatisch zu einem eingehenden Signal. Mit dieser Funktion wird die Einstellung des Projektors vor einer Präsentation vereinfacht.

### Bildausblendung/Stummschaltung

Um das Bild auszublenden oder den Ton abzustellen, genügt ein einziger Knopfdruck auf der Fernbedienung. So können Bild und Ton über einen Knopf gleichzeitig abgestellt werden. Auch gibt es eine separate Taste, mit der nur der Ton stumm geschaltet wird.

### Mischfunktion für Audio

Damit kein zusätzlicher Audiomischer benötigt wird, können Anwender mit dem Projektor zwischen zwei Audioquellen wählen, die dann über einen variablen Audio-Ausgang an das Verstärkungssystem des Raums geroutet werden.

### Off and Go

Am Ende der Präsentation können Sie die Stromzufuhr des Projektors sofort ausschalten, ohne ihn erst herunterfahren zu müssen.

### Direktes Ein- und Ausschalten

Mit dieser Funktion kann der „Standby“-Modus beim Hochfahren des Projektors übersprungen werden. Der Projektor kann so eingestellt werden, dass er sich sofort einschaltet, wenn Strom angelegt wird.

### Eingebaute Sicherheitsvorkehrungen

Die Projektoren der E200-Serie bieten eine Vielzahl von Sicherheitsvorkehrungen wie Passwortschutz und Metallverankerungen zur Diebstahlsicherung.

### WLAN-fähig

Das optionale USB-Drahtlosmodul IFU-WLM3 ermöglicht die Verbindung mit anderen Geräten im Klassenzimmer wie PCs, Smartphones und Tablets.

## Optionales Zubehör



IFU-WLM3

USB-Drahtlosmodul



LMP-E212

Ersatzlampe

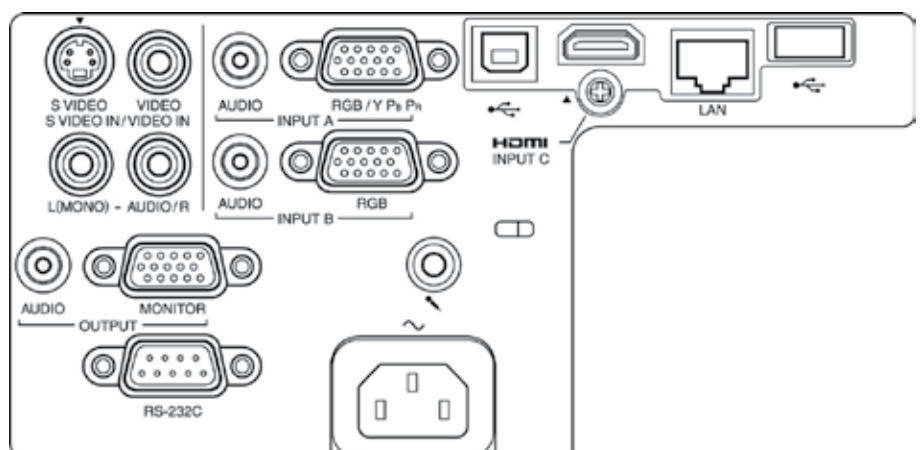


442670201

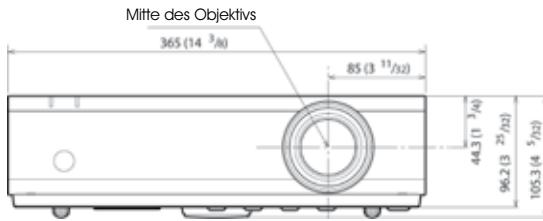
Ersatzfilter

## Stecker-Panel

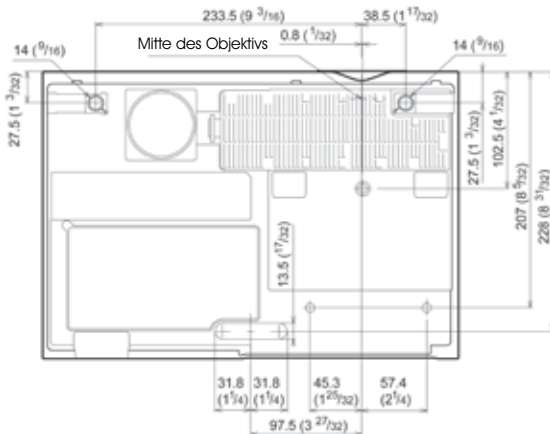
Anschlüsse an der Rückseite des VPL-EW226, VPL-EW246, VPL-EW276, VPL-EX226, VPL-EX246 und VPL-EX276



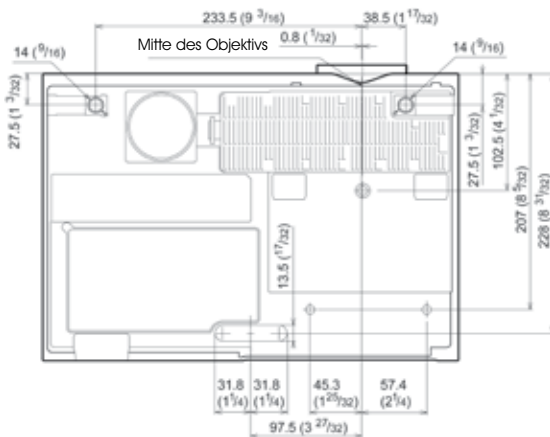
**Abmessungen der Vorderseite der Projektoren VPL-EW226, VPL-EW246, VPL-EW276, VPL-EX226, VPL-EX246 und VPL-EX276**



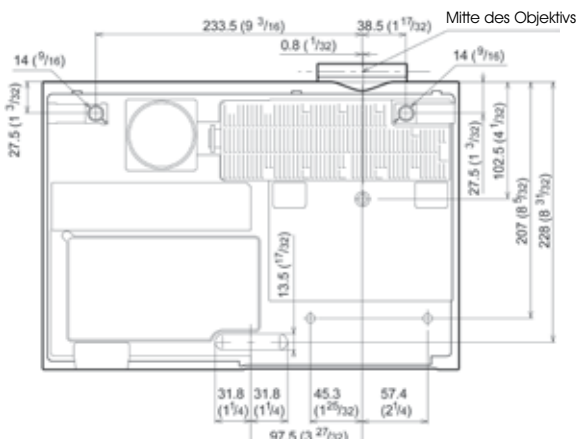
**Abmessungen der Rückseite des VPL-EW226 und VPL-EX226**



**Abmessungen der Rückseite des VPL-EW246 und VPL-EX246**



**Abmessungen der Rückseite des VPL-EW276 und VPL-EX276**



Mit dem Erwerb eines Projektors der E-Serie innerhalb der EU, Norwegen und der Schweiz erhalten Kunden folgende Serviceleistungen für eine Dauer von 3 Jahren auf Gerät und Lampe (3000h):

- Kostenloser telefonischer Helpdesk in Deutsch, Englisch, Französisch, Italienisch und Spanisch.
- Kostenlose Abholung, Reparatur und Rücklieferung innerhalb der EU, Norwegen und der Schweiz.

Durch den Kauf eines der optionalen PrimeSupport Plus-Pakete können Sie den dreijährigen Support erweitern:

- Zweijährige Verlängerung des standardmäßigen dreijährigen PrimeSupport-Vertrag auf 5 Jahre ab Kaufdatum des Projektors.
- Bereitstellung eines Leihgerätes während der drei- oder fünfjährigen PrimeSupport-Laufzeit damit sich Ausfallzeiten auf ein Minimum verringern.

## Hauptleistungsmerkmale

### Eco-Modus-Taste

Für den Lehrer ist die Auswahl des stromsparenden Eco-Modus ganz einfach. Ein einziger Knopfdruck genügt, um diesen energieeffizienten Modus einzuschalten. Weitere Einstellungen sind über ein leicht verständliches Menü verfügbar.

### ECO-Bildausblendung – (Sofortige Ein-/Ausschaltung)

Die neue ECO-Bildausblendung reduziert die Leistungsaufnahme deutlich, was nicht nur die Lampe schont, sondern auch Kosten spart. Im Klassenzimmer kann diese Funktion beispielsweise während eines Stundenwechsels eingesetzt werden. Das macht das meist problematische Aus- und Einschalten des Projektors überflüssig.

### Automatischer Dimm-Modus

Bei den neuen Projektoren der E200-Serie wird die Helligkeit automatisch an das Bild angepasst. Je dunkler das Bild, desto geringer ist der Stromverbrauch der Lampe. (Je nach Bild wird die Lampenleistung um bis zu 70 % reduziert.)

### ECO-Dimmfunktion

Wenn diese Funktion ausgewählt ist, kann der Projektor die Leistungsaufnahme und Helligkeit um 10–15 % reduzieren. Nach einem voreingestellten Zeitraum verringern sich die Helligkeit und Leistungsaufnahme um weitere 30 %. Wenn ein neues Eingangssignal erkannt wird, schaltet der Projektor sofort auf hundertprozentige Helligkeit zurück.

### ECO-Anzeige

Nach dem Herunterfahren des Projektors wird eine ECO-Anzeige eingeblendet, die dem Benutzer Auskunft über seine Nutzung des Projektors gibt. Die ECO-Anzeige mit dem grünen Blatt gibt an, wie effektiv die ECO-Funktionen verwendet wurden. (Dies wird anhand der Verwendung der ECO-Funktionen und des Stromverbrauchs der Lampe berechnet.)

## Weitere Leistungsmerkmale

### XGA und WXGA Auflösung

Alle Projektoren der E-Serie sind dank dieser Auflösungen qualifiziert für die Projektion von Videos und Präsentationen über einen PC oder Laptop.

### 7000 Stunden Lampenlebensdauer

Eine neue Lampensteuerung verlängert die Lampenlebensdauer deutlich. Ein neues Kühlsystem ermöglicht eine einheitliche Temperatur der Lampe und verhindert eine Trübung des Glases.

### Gleichzeitiger Filter- und Lampenaustausch

Der Filter muss nur ausgetauscht werden, wenn eine neue Lampe eingesetzt wird, was den Wartungsaufwand potenziell halbiert.



## Technische Daten

		VPL-EW226	VPL-EW246	VPL-EW276	VPL-EX226	VPL-EX246	VPL-EX276	
Anzeigesystem		3LCD-System						
Display-Gerät	Bildschirmformat	16:10		16:10	4:3			
	Anzahl der Pixel	3.072.000 (1.280 x 800 x 3) Pixel			2.359.296 (1024 x 768 x 3) Pixel			
Objektiv	Zoom (manuell)	1,3-fach	1,6-fach		1,3-fach	1,6-fach		
	Fokus	Manuell						
	Digitaler Zoom	4-fach						
	Lichtquelle	Quecksilberhochdrucklampe 210 W						
	Empfohlenes Lampen-Austauschintervall	3000 h/5000 h/7000 h (Lampenmodus: Hoch/Standard/Niedrig)						
	Filterreinigungszyklus	Max. 7000 (Lampenmodus: niedrig); empfohlen: gleichzeitig mit dem Lampenaustausch						
	Leinwandgröße	0,762 m bis 7,62 m						
	Lichtleistung (Lampen-Modus: Hoch/Standard/Niedrig)	2600 lm / 1900 lm / 1500 lm	3100 lm / 2000 lm / 1600 lm	3700 lm / 2800 lm / 2100 lm	2700 lm / 2100 lm / 1600 lm	3200 lm / 2200 lm / 1700 lm	3700 lm / 2700 lm / 2100 lm	
	Farblichtleistung	2600 lm / 1900 lm / 1500 lm	3100 lm / 2000 lm / 1600 lm	3700 lm / 2800 lm / 2100 lm	2700 lm / 2100 lm / 1600 lm	3200 lm / 2200 lm / 1700 lm	3700 lm / 2700 lm / 2100 lm	
	Kontrastverhältnis (weiß/schwarz)	2300:1			3000:1			
Lautsprecher	16 W x 1 (mono)							
Anzeigbare Scanfrequenz	Horizontal	14 kHz bis 93 kHz						
	Vertikal	47 Hz bis 93 Hz						
Display-Auflösung	Computersignaleingang	Maximale Auflösung des Eingangssignals: UXGA 1600 x 1200 fv: 60 Hz (Größe wird angepasst), Auflösung des Anzeigepanels: 1280 x 800			Maximale Auflösung des Eingangssignals: UXGA 1600 x 1200 fv: 60 Hz (Größe wird angepasst), Auflösung des Anzeigepanels: 1024 x 768			
	Videosignaleingang	Video (Composite), 15K (480/60i, 576/50i), DTV (480/60p, 576/50p, 720/60p, 720/50p, 1080/60i, 1080/50i, 1080/60p, 1080/50p)						
	Farbsystem	NTSC3.58, PAL, SECAM, NTSC4.43, PAL-M, PAL-N						
	Trapezkorrektur	Vertikal: max. +/- 20 Grad			Vertikal: max. +/- 30 Grad			
Ein-/Ausgänge für Computer- und Videosignale	Sprachen	23 Sprachen (Englisch, Französisch, Deutsch, Italienisch, Spanisch, Portugiesisch, Japanisch, Chinesisch ( 簡・繁 ), Koreanisch, Russisch, Niederländisch, Norwegisch, Schwedisch, Thai, Arabisch, Türkisch, Polnisch, Vietnamesisch, Farsi, Finnisch, Indonesisch, Ungarisch, Griechisch)						
	Eingang A	RGB Mini D-Sub, 15-polig ( Buchse), hybrid mit Komponenten Eingang						
	Eingang B	RGB Mini D-Sub, 15-polig (Buchse)						
	Eingang C	HDMI für Video, PC, Audio						
	Video-Eingang	1x Buchse						
	S Video-Eingang	1x 4-polige Mini-Din Buchse						
	Audio Eingang	3x (1x Buchse (L/R) für Video oder S-Video, 1x Stereo-Klinkenbuchse Eingang A, 1x Stereo-Klinkenbuchse Eingang B)						
	Monitorausgang	Mini D-Sub, 15-polig (von Eingang A und Eingang B)						
	Audioausgang	1x Stereo-Klinkenbuchse						
	RS232C	D-Sub, 9-polig Stecker						
LAN	RJ-45, 10BASE-T/100BASE-TX							
USB	1x Typ A, 1x Typ B							
Betriebstemperatur (Luftfeuchtigkeit bei Betrieb)		0 °C bis 40 °C (35 % bis 85 %, nicht kondensierend)						
Lagertemperatur (Luftfeuchtigkeit bei Lagerung)		-20 °C bis +60 °C (10 % bis 90 %)						
Betriebsspannung (ca.)		100 bis 240 V AC, 3,2-1,3 A, 50 Hz/60 Hz						
Leistungsaufnahme	100 bis 120 V AC	287 W/251 W/228 W	311 W/255 W/226 W	303 W/256 W/226 W	293 W/257 W/228 W	315 W/254 W/225 W	306 W/256 W/226 W	
	220 bis 240 V AC	277 W/242 W/218 W	299 W/246 W/218 W	294 W/247 W/218 W	285 W/250 W/222 W	305 W/248 W/220 W	298 W/249 W/220 W	
Leistungsaufnahme im Standby-Modus	100 bis 120 V AC	5,9 W/0,5 W (Standby-Modus: Standard/Niedrig)						
	220 bis 240 V AC	5,9 W/<0,5 W (Standby-Modus: Standard/Niedrig)						
Wärmeabstrahlung	100 bis 120 V AC	980 BTU	1016 BTU	1034 BTU	1000 BTU	1075 BTU	1044 BTU	
	220 bis 240 V AC	945 BTU	1020 BTU	1003 BTU	973 BTU	1041 BTU	1017 BTU	
Abmessungen (B x H x T)		365 x 96,2 x 252 mm (ohne hervorstehende Geräteteile) 365 x 105,3 x 252,5 mm (mit hervorstehenden Geräteteilen)						
Gewicht (ca.)		4 kg						
Mitgeliefertes Zubehör		Fernbedienung (1), CR2025-Lithumbatterie (1), 15-poliges Mini-D-Sub-Kabel (1), Bedienungsanleitung (1), Netzkabel, WEEE-Richtlinie, EU-Batterieinformationen, Wartungsdokumentation, Kurzanleitung (1)						
Optionales Zubehör		LMP-E212, (Ersatzlampe), Ersatzfilter 442670201 IPN-WLN3 ( USB Drahtlosmodul)						

© 2013 Sony Corporation. Alle Rechte vorbehalten. Dieses Dokument darf ohne schriftliche Genehmigung weder ganz noch auszugsweise reproduziert werden. Funktionen und Spezifikationen können ohne vorherige Ankündigung geändert werden. Alle nicht metrischen Maße und Gewichte verstehen sich als Näherungswerte. Sony und make.believe sind eingetragene Marken der Sony Corporation. Alle anderen Marken sind Eigentum der jeweiligen Unternehmen.

Überreicht durch:

Professional Solutions Europe gehört zu den führenden Herstellern von AV/IT-Lösungen für verschiedene Bereiche wie Medien und Broadcast, Video Security und Einzelhandel, Großevents und Transport. Als Spezialist für AV/IT sowie magnetische und optische Speicherlösungen bietet Sony Produkte, Services und Support-Lösungen. Dank 25 Jahren Erfahrung bei der Entwicklung innovativer, marktführender Produkte liefert Professional Solutions Europe seinen Kunden höchste Qualität zu einem hervorragenden Preis-Leistungs-Verhältnis. Die Abteilung Sony Professional Services, verantwortlich für die Systemintegration, stellt ihren Kunden das Fachwissen und die Kenntnisse von Experten aus ganz Europa zur Verfügung. In Zusammenarbeit mit etablierten Technologie-Partnern liefert Professional Solutions Europe seinen Kunden maßgeschneiderte Komplettlösungen, um sie beim Erreichen ihrer Geschäftsziele zu unterstützen. Weitere Informationen finden Sie unter [www.pro.sony.eu](http://www.pro.sony.eu).

HCT\_VPL-E200-Series\_J1811\_GER\_08/07/2013

**SONY**  
make.believe