

Projektoren der D-Serie

Drahtlose Desktop-
Projektoren für reibungslose
Präsentationen: Einfache
Anwendung und niedrige
Betriebskosten



Drahtlose Desktop-Projektoren mit XGA- und WXGA-Auflösung und einer Lichtleistung von 2600–3200 Lumen



Bringen Sie die Dinge auf den Punkt – mit diesen tragbaren Business-Projektoren, dessen Präsentationen mit hellen und scharfen Bildern beeindrucken. Durch die niedrigen Betriebskosten und die WLAN-Funktionalität sind sie gleichermaßen für kleine Unternehmen und große Firmen geeignet.

VPL-DX120/DX126 XGA-Auflösung mit 2600 Lumen
 VPL-DX140/DX146 XGA-Auflösung mit 3200 Lumen
 VPL-DW120/DW126 WXGA-Auflösung mit 2600 Lumen

Die Desktop-Projektoren der Serie D100 von Sony bieten die optimale Kombination aus Leichtigkeit, WLAN-Funktionalität, umweltfreundlichen Funktionen und niedrigen Betriebskosten. Dank ihres Gewichts von nur 2,5 kg lassen sie sich einfach transportieren. Sie sind schnell einzurichten und außergewöhnlich einfach zu verwenden und damit perfekt für kleine bis mittelgroße Meeting- und Konferenzräume.

Die Projektoren VPL-DX120/VPL-DX126 und VPL-DX140/VPL-DX146 verfügen über eine XGA-Auflösung mit einer maximalen Farblichtleistung von 2600 bzw. 3200 Lumen. Der Projektor VPL-DW120/VPL-DW126 bietet für detaillierte Präsentationen sogar eine WXGA-Auflösung mit einer maximalen Leistung von 2600 Lumen.

Die BrightEra™ -Paneltechnologie von Sony garantiert klare Bilder mit hohem Kontrast unter nahezu allen Bedingungen. Mit drei Helligkeitsmodi wird die Beleuchtung den jeweiligen Präsentationsbedingungen angepasst: von hellem Tageslicht bis hin zu abgedunkelten Meetingräumen. Sie können auch zwischen unterschiedlichen Bildmodi wählen, um die Anzeige quellenunabhängig zu optimieren, sei es beim Projizieren von Videos, PC-Dokumenten oder Webseiten.

WLAN-Funktionalität ist standardmäßig vorhanden (Modelle VPL-DX126, VPL-DX146, VPL-DW126) und gibt Ihnen die Möglichkeit, die Präsentation direkt von einem PC, Smartphone oder Tablet zu halten, ohne dass Sie dabei von Kabeln gestört werden. Für einfache „PC-freie“ Präsentationen können Sie auch eine Verbindung zu LANs herstellen oder einen USB-Speicher verwenden (VPL-DX126, VPL-DX146, VPL-DW126).

Die laufenden Kosten werden dank einer Reihe intelligenter Energiesparfunktionen reduziert. Mit der erweiterten Lampenlebensdauer von bis zu 7000 Stunden werden Ausfallzeiten und Wartungskosten noch weiter minimiert.

Weitere Leistungsmerkmale

Lampenlebensdauer von bis zu 7000 Stunden für kürzere Wartungs- und Ausfallzeiten

Durch eine längere Lampenlebensdauer und einem reduzierten Wartungsbedarf werden die Gesamtbetriebskosten direkt gesenkt. Die Filterreinigungszyklen sind mit dem Lampenaustausch synchron und senken den Wartungsbedarf so weiter.

Stromsparen auf Tastendruck

Der stromsparende ECO-Modus lässt sich mit nur einem Tastendruck ganz einfach aktivieren. Weitere Stromspareinstellungen lassen sich über weitere intuitive Menüs einstellen.

Bildausblendung (als schnelle Alternative zum Ausschalten)

Mit einem Tastendruck auf der Fernbedienung des Projektors wird das Bild ausgeblendet. So verbraucht das Gerät nur 30 % der normalen Stromleistung und die Lebensdauer der Lampe verlängert sich. Nach einem weiteren Tastendruck blendet der Projektor das Bild augenblicklich wieder ein, sodass die Präsentation fortgesetzt werden kann. Mit einer Extrataste können Sie auch nur den Ton deaktivieren.

Automatisches Dimmen

Wird kein Signal eingespeist oder ist eine bestimmte, vordefinierte Zeit verstrichen, kann die Projektorhelligkeit automatisch reduziert werden. Das spart Energie und senkt die Stromrechnung.

Off-and-Go-Funktion

Am Ende der Präsentation können Sie den Projektor sofort ausschalten und vom Stromnetz trennen, um zum nächsten Meeting zu fahren, während der Projektor abkühlt, ohne dass die Lampe Schaden nimmt.

Direktes Ein- und Ausschalten

Beim Einschalten des Projektors müssen Sie keinen Standby-Modus abwarten – er ist betriebsbereit, sobald Strom anliegt.

Picture-Freeze-Funktion*

Die Picture Freeze-Funktion ist nützlich, wenn Sie bei Präsentationen anderes Material auf Ihrem Computerbildschirm einsehen möchten, ohne es dem Publikum zu zeigen. Wenn das momentane Bild „eingefroren“ wird, kann der PC unabhängig von der Anzeige des Projektors benutzt werden.

Automatische Eingangserkennung

Der Projektor erkennt automatisch den richtigen Anschluss, was die Einrichtung erleichtert und beschleunigt.

Integrierte Sicherheitsvorkehrungen

Der Projektor bietet eine Vielzahl von Sicherheitsvorkehrungen wie Passwortschutz, Bedienfeld-Sperre, mechanisches Sicherheitsschloss und Sicherheitsriegel zur Diebstahlsicherung.

*Nur mit den Ausführungen VPL-DX126, VPL-DX146 und VPL-DW126 erhältlich.

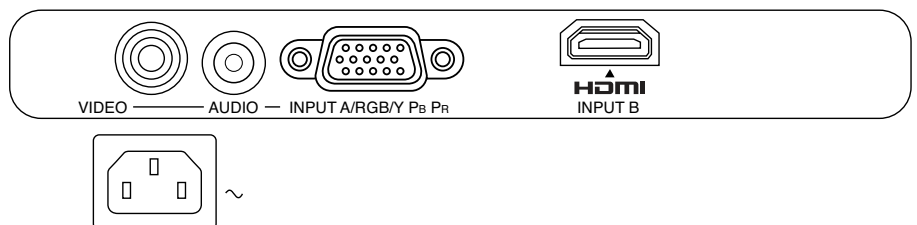
Optionales Zubehör

LMP-D213 Ersatzlampe

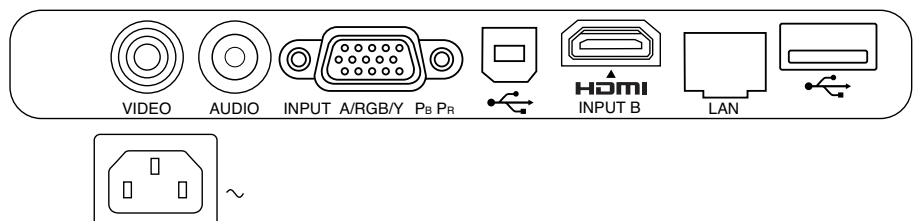


Stecker-Panel

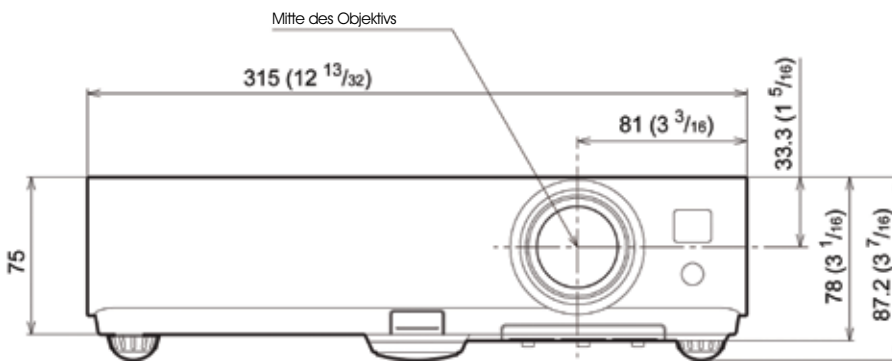
Anschlussboard an der Rückseite der Projektoren VPL-DX120, VPL-DX140 und VPL-DW120



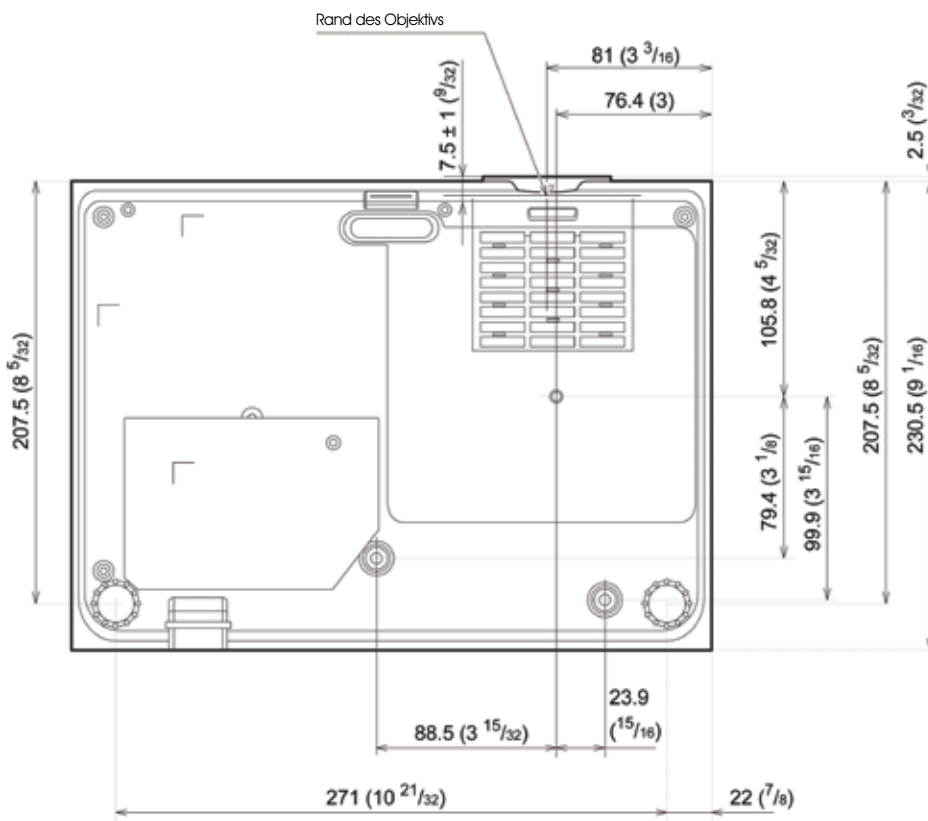
Anschlussboard an der Rückseite der Projektoren VPL-DX126, VPL-DX146 und VPL-DW126



Abmessungen der Projektoren der D-Serie (Vorderseite)



Abmessungen der Projektoren der D-Serie (Unterseite)



Alle in der EU, in Norwegen und in der Schweiz verkauften Desktop-Projektoren (Serie D100) von Sony werden inklusive 2-Jahres-PrimeSupport für den Projektor und 1-Jahres-/1000-Stunden-PrimeSupport für die Lampe geliefert. Dieses Servicepaket bietet zusätzliche Dienstleistungen und Vorteile über die Standardgarantie hinaus:-

2 Jahre PrimeSupport für den Projektor und 1 Jahr/1000 Stunden PrimeSupport für die Lampe, gebührenfreier telefonischer Helpdesk-Support in 5 Sprachen (00800 7898 7898), Abholung, Reparatur und Lieferung in der EU, Norwegen und der Schweiz

Durch den Kauf eines der optionalen PrimeSupport Plus-Pakete können Sie den dreijährigen Support erweitern:

- Einjährige Verlängerung des standardmäßigen zweijährigen PrimeSupport-Vertrags, der die Sicherheit fachmännischer Beratung, technischer Unterstützung und Reparatur für drei Jahre ab Kaufdatum bietet.
- Dreijährige Verlängerung des standardmäßigen zweijährigen PrimeSupport-Vertrags, der die Sicherheit fachmännischer Beratung, technischer Unterstützung und Reparatur für fünf Jahre ab Kaufdatum bietet.
- Ersatz einer Projektorlampe während der dreijährigen Laufzeit für Kunden, die sich gegen unerwartete Betriebskosten absichern wollen.

Hauptleistungsmerkmale

Klare, helle Bilder

Sie können Ihre Präsentationen ganz einfach in jedem kleinen bis mittelgroßen Meeting- oder Konferenzraum abhalten. Alle Modelle verfügen über drei Helligkeitsstufen, mit denen Sie die Projektion an jede Beleuchtungssituation anpassen können – von Tageslicht bis abgedunkelt.

XGA-/WXGA-Auflösung für kristallklare, detailreiche Präsentationen

Die native XGA-Auflösung (1024 x 768) mit dem Seitenverhältnis 4:3 sorgt bei den Modellen VPL-DX120/VPL-DX126 und VPL-DX140/VPL-DX146 für eine detailgetreue Darstellung: ideal für die Projektion von Präsentationen direkt über einen Laptop, PC oder ein mobiles Gerät. Der VPL-DW120/VPL-DW126 hat eine noch höhere WXGA-Auflösung (1280 x 800) und ein Seitenverhältnis von 16:10 für herausragende und detailreiche Präsentationen.

3LCD-BrightEra™-Technik

Das effiziente 3LCD-Panelssystem wird durch die fortschrittliche BrightEra™-Technik von Sony ergänzt. Den Unterschied erkennt man sofort: beeindruckend helle, hochauflösende Bilder und hohe Panel-Zuverlässigkeit.

Vielseitige Anpassungsmöglichkeiten für das Projektionsverhältnis

Der vielseitige Anpassungsbereich des Projektionsverhältnisses (modellabhängig) wird dank einfacher Einrichtung den meisten Raumgrößen gerecht.

Sechs Bildmodi für jede Anwendung

Dank der sechs Bildmodi – Dynamic, Standard, Game, Blackboard, Cinema und Presentation – lässt sich die Bildqualität für jedes Quellmaterial optimal einstellen. Die Bildmodi lassen sich mit drei Helligkeitsmodi (Hoch, Mittel, Niedrig) kombinieren, um die Projektion an nahezu alle Präsentationsbedingungen anzupassen.

Vertikale Trapezkorrektur

Mit der elektronischen Trapezkorrektur wird das Bild auch dann mit den richtigen Proportionen und korrekter Vertikalausrichtung angezeigt, wenn der Projektorstrahl zu hoch oder zu tief auf die Projektionsfläche zeigt.

Smart APA (Auto Pixel Alignment)

Wenn ein Computer als Bildquelle verwendet wird, optimiert der Projektor automatisch die Einstellungen für Phase, Pitch und Shift.

Netzwerk- und WLAN-Funktionen

Zeigen Sie Ihre Präsentationen drahtlos von mobilen Geräten aus (VPL-DX126, VPL-DX146, VPL-DW126)

Das mitgelieferte USB-WLAN-Modul IFU-WLM3 ermöglicht einfache, kabellose Verbindungen von PCs zu Smartphones oder Tablets. Laden Sie die App Pixelworks VueMagic Pro für iOS herunter und halten Sie drahtlose Präsentationen direkt von Ihrem iPhone, iPod touch oder iPad ab (eine Version für Android wird Ende 2013 verfügbar sein).

Halten Sie Ihre Präsentation über das Netzwerk (VPL-DX126, VPL-DX146, VPL-DW126)

Präsentationen können ganz einfach entweder drahtlos oder über ein LAN-Kabel von jedem mit dem Netzwerk verbundenen PC aus projiziert werden. Auch die Funktionen und der Status des Projektors können von jedem PC im Netzwerk aus abgerufen und verwaltet werden.

Zeigen Sie Bilddateien direkt vom USB-Medium an (VPL-DX126, VPL-DX146, VPL-DW126)

Über den USB-Port können Fotos, Bilder und Grafiken auch ohne PC angezeigt werden.



Technische Daten

		VPL-DX120/VPL-DX126		VPL-DX140/VPL-DX146		VPL-DW120/VPL-DW126	
Anzeigesystem		3LCD-System					
Display-Gerät	Größe des effektiven Anzeigebereichs	16,0 mm x 3, BrightEra, Bildformat: 4:3		16,0 mm x 3, BrightEra, Bildformat: 4:3		15 mm x 3, BrightEra, Bildformat: 16:10	
	Anzahl der Pixel	2.359.296 (1024 x 768 x 3) Pixel		2.359.296 (1024 x 768 x 3) Pixel		3.072.000 (1.280 x 800 x 3) Pixel	
Projection lens	Zoom (manuell)	1,2-fach		1,3-fach			
	Projektionsverhältnis	1,47 bis 1,77		1,37 bis 1,80		1,44 bis 1,87	
	Fokus	Manuell					
	Digitaler Zoom	4-fach					
	Lichtquelle	Quecksilberhochdrucklampe 210 W					
	Empfohlenes Lampenaustauschintervall ¹⁾	3000 h/5000 h/7000 h (Lampenmodus: Hoch/Standard/Niedrig)					
	Filterreinigungszyklus	Max. 1000 Stunden (Modus „Niedrig“)					
	Leinwandgröße	0,762 m bis 7,62 m (30" bis 300") diagonal					
	Lichtleistung (Lampenmodus: Hoch/Standard/Niedrig)	2600 lm / 1900 lm / 1700 lm		3200 lm / 2300 lm / 1900 lm		2600 lm / 1900 lm / 1500 lm	
	Farblichtleistung	2600 lm / 1900 lm / 1700 lm		3200 lm / 2300 lm / 1900 lm		2600 lm / 1900 lm / 1500 lm	
Kontrastverhältnis (weiß/schwarz)	2500:1						
Anzeigbare Scanfrequenz	Lautsprecher	1 W x 1 (mono)					
	Horizontal	15 kHz bis 92 kHz					
Vertikal	48 Hz bis 92 Hz						
Display-Auflösung	Computersignaleingang	Maximale Eingangssignalauflösung: UXGA, 1600 x 1200 (Größe wird angepasst), Auflösung des Anzeigepanels: 1024 x 768 Pixel (VPL-DX120/VPL-DX126 und VPL-DX140/VPL-DX146), 1280 x 800 Pixel (VPL-DW120 und VPL-DW126)					
	Videosignaleingang	Video (Composite), 15K (480/60i, 576/50i), DIV (480/60p, 576/50p, 720/60p, 720/50p, 1080/60i, 1080/50i, 1080/60p, 1080/50p)					
	Farbsystem	NTSC3.58, PAL, SECAM, NTSC4.43, PAL-M, PAL-N					
	Trapezkorrektur	Vertikal: max. +/- 30 Grad					
Ein-/Ausgang für Computer- und Videosignale	Sprachen	23 Sprachen (Englisch, Französisch, Deutsch, Italienisch, Spanisch, Portugiesisch, Japanisch, Chinesisch (簡體), Koreanisch, Russisch, Niederländisch, Norwegisch, Schwedisch, Thai, Arabisch, Türkisch, Polnisch, Vietnamesisch, Farsi, Finnisch, Indonesisch, Ungarisch)					
	Eingang A	RGB-/Y PB PR-Eingangsanschluss: Mini-D-Sub, 15-polig (Buchse), Audio: Stereo-Miniklinkenbuchse/gemeinsam mit Video-Eingang					
	Eingang B	HDMI (Digitaler RGB/Y Pb Pr-Eingang, digitaler Audioeingang), HDCP-Unterstützung					
	Video-Eingang	Video-Eingangsanschluss: Stecker, Audio: Stereo-Klinkenbuchse/Gemeinsam mit Eingang A					
	LAN	RJ-45 10 BASE-T/100 BASE-TX (nur VPL-DX126)	RJ-45 10 BASE-T/100 BASE-TX (nur VPL-DX146)	RJ-45 10 BASE-T/100 BASE-TX (nur VPL-DW126)			
USB	TYP A, TYP B (nur VPL-DX126)		TYP A, TYP B (VPL-DX126)		TYP A, TYP B (VPL-DW126)		
Betriebstemperatur (Luftfeuchtigkeit bei Betrieb)	0 °C bis 35 °C (20 % bis 80 %, nicht kondensierend)						
Lagertemperatur (Luftfeuchtigkeit bei Lagerung)	-20 °C bis +60 °C (20 % bis 80 % (nicht kondensierend))						
Betriebsspannung	100 bis 240 V AC, 2,9-1,2 A, 50/60 Hz						
Leistungsaufnahme	100 bis 120 V AC	282 W/227 W/193 W	290 W/229 W/205 W	283 W/226 W/192 W	291 W/229 W/199 W	273 W/226 W/193 W	294 W/223 W/197 W
	220 bis 240 V AC	270 W/218 W/ 186 W	278 W/221 W/198 W	269 W/218 W/186 W	279 W/223 W/194 W	262 W/287 W/187 W	280 W/217 W/192 W
Leistungsaufnahme im Standby-Modus	100 bis 120 V AC	<0,5 W (Standby-Modus: Niedrig)					
	220 bis 240 V AC	<0,5 W (Standby-Modus: Niedrig)					
Wärmeabstrahlung	100 bis 120 V AC	990/991 BTU		990/992 BTU		990/1004 BTU	
	220 bis 240 V AC	955/949 BTU		955/951 BTU		955/956 BTU	
Abmessungen (B x H x T)	315 x 87,2 x 233 mm 315 x 75 x 230,5 mm (ohne hervorstehende Teile)						
Gewicht	2,5 kg						
Mitgeliefertes Zubehör	Netzkaabel Fernbedienung RM-PJ8 (1) CR2025-Lithium-Batterie (1) 15-poliges Mini-D-Sub-Kabel (1) Objektivklappe (1) Bedienungsanleitung (1) WEEE-Richtlinie, EU-Batterieinformationen, Wartungsdokumentation Kurzanleitung (1) Transporttasche WLAN-Modul IFU-WLM3 (1) – nur bei den Modellen VPL-DX126, VPL-DX146 und VPL-DW126						
Optionales Zubehör	Projektorersatzlampe LMP-D213 Montagehalterung PAM-200						

¹⁾Stundenangaben verstehen sich als Näherungswerte.

© 2014 Sony Corporation. Alle Rechte vorbehalten. Dieses Dokument darf ohne schriftliche Genehmigung weder ganz noch auszugsweise reproduziert werden. Funktionen und Spezifikationen können ohne vorherige Ankündigung geändert werden. Alle nicht metrischen Maße und Gewichte verstehen sich als Näherungswerte. Sony und make.believe sind eingetragene Marken der Sony Corporation. Alle anderen Marken sind Eigentum der jeweiligen Unternehmen.

Überreicht durch:

Professional Solutions Europe gehört zu den führenden Herstellern von AV/IT-Lösungen für verschiedene Bereiche wie Medien und Broadcast, Video Security und Einzelhandel, Großevents und Transport. Als Spezialist für AV/IT sowie magnetische und optische Speicherlösungen bietet Sony Produkte, Services und Support-Lösungen. Dank 25 Jahren Erfahrung bei der Entwicklung innovativer, marktführender Produkte liefert Professional Solutions Europe seinen Kunden höchste Qualität zu einem hervorragenden Preis-Leistungs-Verhältnis. Die Abteilung Sony Professional Services, verantwortlich für die Systemintegration, stellt ihren Kunden das Fachwissen und die Kenntnisse von Experten aus ganz Europa zur Verfügung. In Zusammenarbeit mit etablierten Technologie-Partnern liefert Professional Solutions Europe seinen Kunden maßgeschneiderte Komplettlösungen, um sie beim Erreichen ihrer Geschäftsziele zu unterstützen. Weitere Informationen finden Sie unter www.pro.sony.eu

HCT_J2087_VPL-D-Series_Brochure_GER_V3_FEB_2014

SONY